

**KKTC
GÜVENLİK KUVVETLERİ KOMUTANLIĞI
BOĞAZKÖY**



**GÜV.K.K.LIĞINA AİT ALSANCAKTA BULUNAN BİNANIN MEKANİK TESİSATININ
TADİLAT İŞLERİNİN YAPILMASI PROJESİ**

MEKANİK TEKNİK ŞARTNAMESİ

ŞARTNAME NU:
GÜV.K.K.TEK.Ş.İNŞ.EML.(MEK.):05-26

TARİH:
31 MART 2026

1. Bu teknik şartname yayım tarihinden itibaren geçerlidir.
2. GÜV.K.K.lığının yazılı izni alınmadan şartnamede değişiklik, azaltma veya ekleme yapılamaz.

İÇİNDEKİLER

S.NU:

SAYFA NU:

1. KONU:.....	3
2. İDARİ BİLGİLER:.....	3
2.1. İŞİN KAPSAMI:.....	3
2.2. MALZEME:	3
2.3. PROJE VE UYGULANMASI:	3
2.4. İŞ SONU VE TEMİZLİK:.....	3
2.5. UYGULANACAK STANDARTLAR:.....	4
3. PROJE KAPSAMINDAKİ YAPILACAK İŞLER:.....	4
3.1. NİZAMİYE NÖBET KULUBESİ:.....	5
3.2. TEMİZ SU KULLANIM DEPOLARI TEMİNİ VE MONTAJININ YAPILMASI:.....	7
3.3. HAM SU DEPOSU SUYU BASINÇLANDIRMA (HİDROFOR) SİSTEMİ:	8
3.4. TERMOSİFON SİSTEMLERİNİN TEMİNİ VE MONTAJININ YAPILMASI.....	10
3.5. ÇATI ÜZERİNDE DÖŞENEN TEMİZ SU HATLARI ALTINA TAŞIYICI AYAK YAPILMASI:	14
3.6. TEMİZ SU TESİSATI İŞLERİNİN YAPILMASI:.....	15
3.7. TEMİZ SU HATLARINA ISI YALITIMI YAPILMASI:	17
3.8. PİS SU TESİSATI BORU HATLARININ DÖŞENMESİ:.....	17
3.9. BETONARME PİS SU RÖGARI YAPILMASI:.....	19
3.10. MEVCUT PİS SU SİSTEMİNİN İPTAL EDİLMESİ	20
3.11. EMİCİ KUYU KAZISI YAPILMASI:.....	20
3.12. MEVCUT EMİCİ KUYUNUN BAKIMININ YAPILMASI:.....	21
3.13. HAZIR FOSEPTİK TANK TEMİNİ VE MONTAJININ YAPILMASI:	21
3.14. MEVCUT FOSEPTİK TANKIN BAKIMININ YAPILMASI:	21
3.15. SUBASMAN YAPILMASI:	22
4. İDAREYE TESLİM EDİLECEK BELGELER:.....	22
5. GENEL BİLGİLER:.....	22



1. KONU:

1.1. Bu teknik şartname, Güvenlik Kuvvetleri Komutanlığının ihtiyacı için, Gazimağusa bölgesinde yapılacak olan proje için idari bilgiler, proje kapsamında yapılacak işler, İdareye teslim edilecek belgeler ve genel bilgiler hususlarını konu alır.

2. İDARİ BİLGİLER:

2.1. İŞİN KAPSAMI:

2.1.1. İşin hazırlık safhasında ve icraatında, tüm işçilik işleri, alet, cihaz, malzemelerin temini, taşınması, yerlerine montesi ve bunların dış müdahalelerden etkilenmemesi için korunması, tüm sistemin; proje, şartname, standartlara uygun olarak montesinin yapılması ve çalıştırılması iş kapsamına girmektedir. Mekanik tesisata ait tüm montaj işleri, imalatçı firmaların istediği, standartlar dâhilinde ve Kontrollüğün uygun göreceği şekilde deneyim ve becerisi olan usta ve ehliyetli elemanlarca yapılacaktır. Uzmanlaşmış eleman gerektiren işlerde, vasıfsız işçi kullanılmayacaktır. **Kontrollük, uzmanlık isteyen işlerde çalıştırılacak elemanlardan ehliyetini belgelendirmesini isteme ve uygun görmediklerinin çalıştırılmamasını talep etme hakkına sahiptir.**

2.2. MALZEME:

2.2.1. Kontrollük tarafından onaylanan, araç ve gereç binada kullanılacaktır. Bunların dışında Müteahhit tarafından şartnameye ve yapılacak mukaveleye aykırı malzemeler getirilmişse ve binada kullanılmışsa bunlar binadan uzaklaştırılacak ve değiştirilmesi Müteahhitten istenecektir. Bütün kontrol ve uygulama mekanizmasında Kontrol Mühendisi tam yetki olacaktır. Müteahhide ait tüm cihaz, araç ve gerecin korunmasından Müteahhit sorumludur. Bu sebeple gerekli önlemleri almakla Müteahhit kendisi yükümlüdür. Ölçme ve deneme işleri için Müteahhit gerekli teknik cihazları gerektiği anda binada bulundurmakla mükelleftir.

2.2.2. Müteahhit, şartnamede belirtilen malzemeleri sipariş etmeden veya almadan önce Kontrollüğün onayını alacaktır. Bütün malzemeler, bu şartnameye veya bu şartnamenin öngörmediği durumlarda, yürürlükte bulunan TSE ve/veya Avrupa standartlarına kesinlikle uygun olacaktır. Söz konusu gerekleri yerine getirmeyen malzemeler Kontrollük tarafından kabul edilmeyecek ve bu gibi durumlarda; Kontrollük, Müteahhit 'in bu malzemeleri söküp yerine standartlara uygun olanlar ile değiştirmesini isteyecektir. Böyle durumlar karşısında düzeltilen işin masrafı Müteahhitte ait olup, kendisine işi tamamlaması için sözleşmede tanınan sürede bir uzatma söz konusu olmayacaktır.

2.3. PROJE VE UYGULANMASI:

2.3.1. Bu sözleşme kapsamındaki tüm mekanik tesisat işleri projeye uygun olarak yapılacaktır. Müteahhit, işe başlamadan önce projeleri dikkatle inceleyerek projelerin uygunluğunu doğrulayacak ve varsa yorumlayamadığı ya da hatalı, noksan gördüğü hususları en kısa zamanda Kontrollüğe bildirecektir. İmalat aşamasında projede verilen ölçü, detay ve diğer disiplinler ile koordinasyondan Müteahhit sorumlu olacaktır. Herhangi bir eksiklik, çelişki veya farklı yorum halinde yorum hakkı Kontrollüğe ait olacak ve verilen karara Müteahhit itirazsız uyacaktır.

2.4. İŞ SONU VE TEMİZLİK:

2.4.1. Müteahhit yaptığı tüm işlerin temiz, tertipli ve muntazam bir şekilde imalatını yapıp korumaya alacaktır.

2.4.2. Projenin tamamlanmasına müteakip, mekanik tesisat ve proje kapsamında kullanılan tüm malzemelerinin genel temizliği yapılacaktır.

2.5. UYGULANACAK STANDARTLAR:

2.5.1. Tüm mekanik tesisat işleri ile ilgili uygulanacak sistemler projede gösterilmiştir. Aksi projede ve teknik şartnamede belirtilmedikçe söz konusu işler aşağıda belirtilen maddelere uygun olacaktır.

2.5.2. Türk standartlarına (TS, TSE) – ASHRAE – CE Standartlarına – DIN Normlarına, uygun olarak yapılmak zorundadır. Teknik şartnameler ile yukarıda belirtilen normlar, şartnameler ve standartlar arasında farklılık olması durumunda teknik şartnameler geçerli olacaktır. Kontrollük, proje kapsamında kullanılan tüm mekanik tesisat malzemelerinin ürün kalite belgelerini isteme hakkına sahip olacaktır.

2.5.3. Türkiye yapımı malzeme ve teçhizat, TSE damgasını taşıyacak ve söz konusu standarda uygunluğu bu Enstitü tarafından belgelendirilmiş olacaktır. Bu gibi malzeme ve/veya teçhizat için yukarıda tanımlanan kalite belgeleri dışındaki veya benzeri belgeler yeterli sayılmayacaktır. Kontrollük, TSE belgesi yanında ilgili ürüne ve imalatçıya ait başka test veya kalite yönetim belgesini (ISO) de isteme hakkına sahip olacaktır.

2.5.4. Müteahhit, başka ülkelerde yapılmış malzeme ve/veya teçhizat kullanması durumunda bu malzeme ve/veya teçhizat için imal edildikleri ülkenin ilgili standartlarına ya da dünyaca kabul edilmiş uluslararası standartlara uygun olduğunu belirten belgeyi kontrollük talep etme hakkına sahip olacaktır. Bu belgelerin temini için Müteahhitte ek ücret ödenmeyecektir.

2.5.5. Proje kapsamında kullanılacak olan tüm mekanik tesisat malzemeleri Kontrollüğün onayına sunulacak ve Kontrollük gerekli onayı verdikten sonra montajları yapılacaktır. Proje kapsamında kullanılacak olan tüm malzemeler ürün kalite belgesi olacaktır. Kullanılacak olan malzemelerin ürün kalite belgesi olmaması durumunda, ürün üzerinde veya ürünün orijinal ambalajı üzerinde kalite belgesi (Örnek. TSE, TÜV, EN vb.) olduğuna dair ibare olacaktır. Kalite belgesiz veya markasız bir ürünün Kontrollüğe sunulması durumunda kesinlikle herhangi bir değerlendirme yapılmayacaktır.

2.5.6. Proje ve şartname içerisinde belirtilen tüm malzemeler İdareye onaylatılmadan kesinlikle kullanılmayacaktır. Numune sunulmasına imkân olmayan malzemeler için üretici kataloğu üzerinde işaretleme yapılarak, ilgili katalog İdare'ye teslim edilecektir. Projenin uygulanması esnasında numunesi sunulmayan malzeme tespit edilmesi durumunda, eğer istenilen teknik özellikleri sağlamıyor ise Kontrollük veya İdare tarafından söktürülecek ve ortaya çıkan sorun ek ücret talep edilmeden müteahhit tarafından giderilecektir.

3. PROJE KAPSAMINDAKİ YAPILACAK İŞLER:

3.1. NİZAMİYE NÖBET KULUBESİ:

3.1.1. Proje kapsamında binanın zeminde Polietilen (PE) tip su deposu temini ve montajı yapılacaktır. Su depolarının hacmi 1000lt (± 100 lt) olacaktır. Proje kapsamında nöbet kulübesi arkasına bir adet su deposu yerleştirilecektir.

3.1.2 Proje kapsamında zemine monte edilecek su deposu ayağına 1 el antipas ve 2 el siyah yağlı boya ile boyanmış olacaktır. Demir ayakların montajının yapılmasının ardından 1 el daha siyah yağlı boya ile vuruks ve darbe izlerini yok etmek için boya yapılacaktır.

3.1.3. Proje kapsamında temini ve montajı yapılacak olan su deposu üzerinde marka veya logo olmayacaktır.

3.1.4. Proje kapsamında kullanılacak Polietilen (PE) su depolarının 1 tonluk deponun ağırlığı en az 28kg ağırlığında olacaktır. Su depolarının ağırlıklarını ölçmek için üretici firma teslimatı yaparken yanında ölçü cihazı bulundurmakla mükelleftir. Su depolarının montajı Kontrollüğün onayını almaya müteakip yapılacaktır. Kontrollük gerekli onayı verdikten sonra depoların montajı yapılacaktır. Onay alınmadan monte edilen su depoları sökülecek ve tartıldıktan sonra montajları tekrardan yapılacaktır.

3.1.5. Proje kapsamında temini ve montajı yapılacak su deposunun içerisi su ile doldurulmadan önce iç yüzeylerinin temizliği su ve sünger ile ovularak yapılacaktır. Su depolarının içerisinde toz, çamur, kalas vb. kirlilik kalmayacak şekilde içerisine suyun verilmesi sağlanacaktır. Geçici kabul esnasında su depoları içerisinde şehir su şebeke sisteminden kaynaklanmayıp montajdan kaynaklanan kirlilik olması durumunda su depolarının temizliği içerisi boşaltılarak su deposu bakımı yapmaya yetkili firmalar tarafından yapılacaktır. (örnek. Depo çıkış parçası montajı yapılabilmesi için deponun matkap ile delindiği esnada oluşan malzeme atıkları). Böyle bir durum karşısında yüklenicinin sağlayacağı imkânlar dâhilinde kullanım suyu kalitesinde su ile depoların içerisi tekrardan doldurulacaktır.

3.1.6 Proje kapsamında yeni monte edilecek su deposu altına en az 15cm kalınlığında (mevcut subasman betonu yüksekliğinde), su deposu ve koruma kapağı çevresinden en az 30 cm taşacak şekilde Ø10/30 ızgara donatılı C20 betonu dökülecektir. Betonun kürlenmesinin ardından, beton üzerine su deposunu taşıyıcı demir ayaklar ile diğer ekipmanlar (su pompası, koruma kapağı, demir sehpa vb.) yerleştirilecektir.

3.1.7. Proje kapsamında temini ve montajı yapılacak olan PE su depoları ve demir ayakları 2 (iki) yıl garantili olacaktır. Garanti belgesi geçici kabul esnasında İdareye teslim edilecektir.

3.1.8. Proje kapsamında nizamiye girişinde bulunan su sayacına muhafaza dolabı temini ve montajı yapılacaktır. Muhafaza dolabı yerinde alınacak ölçü doğrultusunda en az 1mm kalınlığında galvanizli sacdan imal edilecektir.

3.1.4.1. Temiz su depoları için temini ve montajı yapılacak malzemelerin teknik özellikleri:

3.1.4.1.1. **Mekanik Şamandıra (Su Kesme Topu):** Proje kapsamında zemine yerleştirilecek olan su depoları içerisine besleme suyunun kesilebilmesi için su kesme topu kullanılacaktır. Kullanılacak olan su kesme topu ¾" (inç) çapında olacaktır.

3.1.4.1.2. **Küresel Vana:** Proje kapsamında zemindeki su deposu için, besleme hattının su deposuna giriş yaptığı bölümde ve su deposu çıkışında depo çıkış parçasından hemen sonra küresel vana kullanılacaktır.

3.1.4.1.3. Depo Çıkış Parçası: Proje kapsamında su deposu çıkışında, 1" (inç) çapında depo çıkış parçası kullanılacaktır.

3.1.4.1.4. Pislik Tutucu Filtre: Mekanik tesisat parçalarının ömrünü uzatmak için depo temiz su besleme hattı üzerine monte edilen küresel vanadan sonra pislik tutucu filtre temini ve montajı yapılacaktır. Kullanılacak pislik tutucu filtre en az 16 ATÜ çalışma basıncına uygun olacaktır. Temini ve montajı yapılacak olan pislik tutucu filtre tesisatta kullanılan boru çapı ile aynı çapta olacak şekilde tesisat üzerine bağlantısı yapılacaktır.

3.1.4.1.5. Rekor Bağlantı Parçası: Zeminde bulunan su depoları çıkışında rekor bağlantı parçası kullanılacaktır. Kullanılacak olan rekor bağlantı parçası kullanılan boru çapı ile eşit çapta (1") ve galvaniz malzemedен üretilmiş olacaktır.

3.5.4.1.6. 40cm Yüksekliğinde Depo Ayağı: Zemine yerleştirilecek olan PE su deposu altına 40cm yüksekliğinde demir ayak temini ve montajı yapılacaktır. Yapılacak su deposu ayakları 1 ton yükü kaldırabilecek ve en az 2 (iki) yıl garantili olacaktır.

3.1.2. Proje kapsamında nöbet kulubesi içerisindeki ıslak hacim noktalarındaki kullanım suyunun basınçlandırılması maksadıyla temiz su motoru (1 Hp) ve press kontrol temini ve montajı yapılacaktır. Hidrofor sistemi tüm emniyet ekipmanları ile bağlantısı yapılacak olup çalışır vaziyette teslim edilecek ve en az 2 (iki) yıl garantili olacaktır.

3.1.2. Hidrofor Sistemi Ekipmanları:

3.1.2.1. Su Pompası:

3.1.2.2. Kullanılacak su pompaları santrifüj tip, gövdesi, motor ayağı dökme demir, çark ve aşınma diski pirinç malzemedен üretilmiş olacaktır. Motor shaftı paslanmaz çelik (AISI 304), pompanın fanı ise nör, krom veya bronz malzemedен üretilmiş olacaktır. Su pompalarının motor koruma seviyesi en az IP44 olacaktır.

3.1.2.3. Su pompaları ürün kalite belgeli olacaktır. Cihazın ürün kalite belgesi olmaması durumunda cihaz üzerinde veya ambalajı üzerinde kalite belgesi olduğuna dair ibare olacaktır. Su pompası ürün kalite belgesine sahip olmaması durumunda pompa sökülerek yenisinin montajı yapılacaktır. Sökülen pompa için Mütahhite ek ücret ödenmeyecektir.

3.1.2.4. Su pompalarını korumak için detayda gösterilen şekilde demir sehpa ve Muhafaza dolabı imalatı yapılacaktır. Su pompaları 2 (iki) yıl garantili olacaktır. Kullanılacak su pompaları emme ve basma hattında çap düşürülmesi yapılmadan 1" (inç) boru ile hatların bağlantısı yapılacaktır. Su pompalarının elektrik tesisatı bağlantıları KIB-TEK kurallarına göre yapılmış ve sistem verimli çalışır vaziyette teslim edilecektir.

3.1.2.5. Kullanılacak su pompalarının teknik özellikleri aşağıda belirtilen şekilde olacaktır.

Su pompası özellikleri;

Basma Yüksekliği	: 23mSS
Debi	: 5.4m ³ /saat
Elektrik	: 240V, 50Hz, tek faz
Miktar	: 1 adet

3.1.2.6. Su Pompası Emniyet Ekipmanları:

3.1.2.6.1. Rekor Bağlantı Parçası: Su pompası basma hattı üzerinde rekor bağlantı parçası kullanılacaktır. Kullanılacak olan rekor bağlantı parçası pompa üzerinde kullanılan boru hattı ile eşit çapta (1" (inç)), ve galvaniz malzemeden üretilmiş olacaktır.

3.1.2.6.2. Çekvalf (Tersinmez Vana): Su pompası basma hattı üzerine çalpara tip çekvalf temini ve montajı yapılacaktır. Çekvalf en az 10bar işletme basıncında çalışmaya uygun, basma hattı ile eşit çapta 1" (inç) olacaktır.

3.1.2.6.3. Küresel Vana: Su pompası basma hattı üzerine, pompa üzerinde kullanılan boru hattı ile eşit çapta 1" (inç) olacak şekilde galvaniz tip küresel vana temini ve montajı yapılacaktır. Kullanılacak küresel vana en az PN 25 basınç sınıfı içerisinde olacaktır.

3.1.2.6.4. Seviye Floateri: Proje kapsamında su deposu içerisinde seviye floateri temini ve montajı yapılacaktır. Seviye floaterinin kullanım amacı su pompasının susuz çalışmasını engellemek için olacaktır. Tüm seviye floaterleri elektrik bağlantıları da proje kapsamında yapılacaktır. Seviye floaterinin bağlantılarının yapılmasının ardından, sistemin verimli çalıştığı test yapılarak gözlemlenecektir.

3.2. TEMİZ SU KULLANIM DEPOLARI TEMİNİ VE MONTAJININ YAPILMASI:

3.2.1. Proje kapsamında binanın zeminde Polietilen (PE) tip su deposu temini ve montajı yapılacaktır. Su depolarının hacmi 10000lt (±500lt) olacaktır. Proje kapsamında toplamda 4 (dört) adet su deposu yerleştirilecektir.

3.2.2. Proje kapsamında temini ve montajı yapılacak olan tüm su depoları üzerine marka veya logo olmayacaktır.

3.2.2.1. Temiz su depoları için temini ve montajı yapılacak malzemelerin teknik özellikleri:

3.2.2.1.1. Mekanik Şamandıra (Su Kesme Topu):

Proje kapsamında zemine yerleştirilecek olan su depoları içerisine besleme suyunun kesilebilmesi için su kesme topu kullanılacaktır. Kullanılacak olan su kesme topu ¾" (inç) çapında olacaktır.

3.2.2.1.2. Küresel Vana:

Proje kapsamında zemindeki su deposu için, besleme hattının su deposuna giriş yaptığı bölümde ve su deposu çıkışında depo çıkış parçasından hemen sonra küresel vana kullanılacaktır.

3.2.2.1.3. Depo Çıkış Parçası:

Proje kapsamında zeminde yer alan su depoları çıkışında, 1 1/2" (inç) çapında depo çıkış parçası kullanılacaktır.

3.2.2.1.4. Pislik Tutucu Filtre:

Mekanik tesisat parçalarının ömrünü uzatmak için zeminde bulunan depo temiz su besleme hattı üzerine monte edilen küresel vandan sonra pislik tutucu filtre temini ve montajı yapılacaktır. Kullanılacak pislik tutucu filtre PE (siyah plastik) (Polietilen) malzemeden üretilmiş, en az 16 ATÜ çalışma basıncına uygun olacaktır. Temini ve montajı yapılacak olan pislik tutucu filtre tesisatta kullanılan boru çapı ile aynı çapta olacak şekilde tesisat üzerine bağlantısı yapılacaktır.

3.2.2.1.5. Rekor Bağlantı Parçası:

Zeminde bulunan su depoları çıkışında rekor bağlantı parçası kullanılacaktır. Kullanılacak olan rekor bağlantı parçası kullanılan boru çapı ile eşit çapta ve galvaniz malzemeden üretilmiş olacaktır.

3.2.3 Su deposu çıkışında kullanılacak küresel vanalar, en az PN25 basınç sınıfı içerisinde ve proje kapsamında kullanılacak tüm mekanik tesisat malzemelerinde olan şekilde ürün kalite belgeli (örnek: TSE, TÜV vb.) olacaktır.

3.2.4 Proje kapsamında kullanılacak 10 ton kapasiteli Polietilen (PE) tip su depolarının her biri en az 230kg. ağırlığında olacaktır. Su depolarının ağırlıklarını ölçmek için üretici firma teslimatı yaparken yanında ölçü cihazı bulundurmakla mükelleftir. Su depolarının montajı Kontrollüğün onayını almaya müteakip yapılacaktır. Kontrollük gerekli onayı verdikten sonra depoların montajı yapılacaktır. Onay alınmadan monte edilen su depoları sökülecek ve tartıldıktan sonra montajları tekrardan yapılacaktır.

3.2.5 Proje kapsamında kullanılacak su depoları açılabilir kapaklı ve yer üstü tip olacaktır. Kullanılacak su depolarının iç yüzeyleri siyah ve dış yüzeyleri beyaz renk olacaktır.

3.2.6 Proje kapsamında su depolarının imalatını yapan firma Kalite Yönetim Sistem (ISO) belgesine sahip olacaktır. İmalatçı firma Kalite Yönetim Sistem Belgesini su depolarının montajını yapmadan önce Kontrollüğe sunulacaktır.

3.2.7. Proje kapsamında kullanılacak su depoları **2 (iki) yıl garantili** olacaktır.

3.2.8 Proje kapsamında mevcut depo sökülerek en arka kısma montajı yapılacaktır. Yapılacak olan montaj mevcut su kuyusundan 32mm HDPE 16 ATÜ besleme hattı alınarak bağlantısı yapılacaktır. Yaklaşık uzunluk 20 metredir. Bu işlemler yapıldıktan sonra depo içerisine **madde 3.2.2.1.1.** belirtildiği gibi mekanik şamandıra ve küresel vana takılacaktır. Depo çıkışına çıkış parçası sonrası küresel vana ve pislik tutucu montajı yapılacaktır.

3.2.8 Proje kapsamında binayı besleyecek ana temiz su hattının uzunluğu **100 metredir.** Açıkta kalan borular galvaniz, toprak altı kalan borular ise sıcak su pprc (elyafı), soğuk su HDPE olacaktır. Döşenecek hattın 15 metresi mevcut parke taşı kaldırılarak en az 60cm kazılıp borunun altı ve üstü 15 cm kumlandıktan sonra kapatılıp yeni parke taşı montajı yapılacaktır.

3.3. HAM SU DEPOSU SUYU BASINÇLANDIRMA (HİDROFOR) SİSTEMİ:

3.3.1. Su depoları içerisinde bulunan ham suyun basınçlandırılması maksadıyla paket hidrofor sistemi temini ve montajı yapılacaktır. Paket hidrofor sistemi 2 adet pompadan (1 asil ve 1 yedek) oluşacaktır. Hidrofor setinin pompaları, tam otomatik, yatay veya dikey, çok kademeli olacaktır.

3.3.2. Hidrofor setinin su korumalı (water proof) elektrik kontrol panosu ve sehpa teslimat kapsamında olacaktır. Kullanılacak olan kontrol panosunun koruma sınıfı en az IP65 olacaktır. Elektrik panosu içerisinde sıralama rölesi ve ışıklı gösterge sistemi olacaktır. Işıklı gösterge sistemi kapsamında “su yok”, “motor arızası” ve “çalışır” olarak 3 (üç) farklı gösterge olacaktır. Elektrik panosu içerisindeki mcb lerin hangi cihazı beslediği üzerine etiketleme makinesi veya bilgisayardan çıktı alınıp yazılacaktır. [Kesinlikle el (tükenmez kalem vb.) ile yazılmayacaktır] Hidrofor kumanda (kontrol) panosu KIB-TEK kurallarına uygun kurulacak ve verimli çalışır şekilde teslim edilecektir.

3.3.3. Hidrofor seti ile uyumlu çalışacak bir adet asil ve bir adet yedek olmak üzere 1 (bir) adet 100 litrelik dikey tip hidrofor genişleme tankı temini ve montajı yapılacaktır. Hidrofor seti üzerinde basınç saati ile basınç otomatığı olacak, tüm ekipmanlar verimli çalışacak şekilde monte edilip, sistemin ayarları İdare ile koordine edilerek yapılacaktır.

3.3.4. Hidrofor seti pompaları idarenin gösterdiği yere monte edilecektir.

3.3.5. Proje kapsamında monte edilen hidrofor sisteminin elektrik beslemesi mevcut elektrik panosundan sağlanacaktır. Elektrik beslemesi, mevcut pano içerisine, 16A MCB sigorta montajı yapılarak sağlanacaktır. Yeni monte edilen sigortalardan hidroforun setinin elektrik panosuna kadar 5x4mm² Cu Flex kablo ile elektrik besleme hattı döşenecektir. Elektrik besleme hattı kablo gizleyici kanal veya PVC klavuz boru içerisinden 2 metrede bir duvara sabitlenerek döşenecektir. Kablo gizleyici kanal veya klavuz borular akıllı vida ile duvara sabitlenecektir. Yeni yapılacak tesisat KIB-TEK yerel kurallarına uygun ve çalışır vaziyette İdareye teslim edilecektir. Elektrik panosu içerisine monte edilen MCB'nin üzerine hidrofor sistemini beslediğine dair etiketleme yapılacaktır.

Hidrofor setinin teknik özellikleri:

Kapasite	: 2 x 6 m ³ /h, 40-50 mSS
Genleşme Tankı	: 1 adet 100 litre
Miktar	: 1 Set (2 pompalı)

3.3.6. Proje kapsamında kullanılacak su pompalarının su koruma seviyesi en az IP54 olacaktır. Hidrofor setinin teknik katalogları montajı yapılmadan önce Kontrollüğe sunulacak ve onay almaya müteakip

3.3.7. Temini ve montajı yapılacak hidrofor genişleme tankları 100lt hacminde ve dikey tip olacaktır. Genleşme tankı ayaklı tip ve bağlantı ağzı en az 1 ½” inç olacaktır. Genleşme tankları dış havaya (atmosfere) kapalı gaz doldurma/boşaltma ventili, ventil muhafazası, flanşlı su doldurma ağzı, membran değiştirme flanşı, tank taşıyıcı halkası ve ayaklarda zemine montaj için civataları olacaktır. Genleşme tankı işletme basıncının en az 2 katı basınçta sızdırmazlık deneyi yapılmış olacaktır. Genleşme tankı gövdesi, en az 100 °C'ye dayanıklı ve **hijyenik tip diyaframı** (membranı), inert gaz (Azot) ile doldurulmuş gaz odası (üretici firmanın önerdiği basınçta) olacaktır.

3.3.8. Proje kapsamında kullanılacak genişleme tankı içerisindeki azot basıncı kullanım basıncının %10 (yüzde on) altında olacak şekilde ayarlanacaktır.

3.3.9. Kullanılacak hidrofor seti **2 (iki) yıl garantili olacaktır.** Hidrofor setinin garanti belgesi geçici kabul esnasında İdare'ye sunulacaktır.

3.3.10. Kullanım Suyu Basınçlandırma Sisteminde Kullanılacak Ekipmanlar;

3.3.10.1. Rekor Bağlantı Parçası: Hidrofor seti üzerindeki her bir su pompasının emme ve basma hattı üzerinde rekor bağlantı parçası kullanılacaktır. Kullanılacak rekor bağlantı parçaları set üzerinde kullanılan boru hattı ile eşit çapta ve galvaniz tip malzemededen üretilmiş olacaktır.

3.3.10.2. Çekvalf (Tersinmez Vana): Proje kapsamında, kullanılacak çekvalfler çalpara (dilli) tip olacaktır. Çekvalfler en az 10 bar işletme basıncında çalışmaya uygun, hidrofor seti basma hattı ile eşit çapta olacaktır.

3.3.10.3. Küresel Vana: Kullanılacak küresel vanalar, pirinçten kesici elemanlı, pik karbonlu çelik veya paslanmaz çelikten, vidalı tip, geçişe bir küre ile kumanda edilen, pirinç preste imal edilmiş perbunan veya teflon contalı, elle açılıp kapama düzenekli olacaktır.

3.3.10.3.1. Proje kapsamında, kullanılacak küresel vanalar, en az PN 25 basınç sınıfında olacaktır.

3.3.10.3.2. Küresel vanalar su pompaları basma hattında (her iki pompadan sonra) (ihtiyaç anında kapatılıp pompaların sökülebilmesi için) ve kollektör seti üzerinde hidrofor sisteminin basıncının ayarlanabilmesi maksadıyla monte edilecektir.

3.3.10.4. Manometre: Projede kullanılacak hidrofor seti kolektörü üzerine kolay okunabilen 10cm çapında ve 10 atü'ye kadar basınç bölüntülü manometre temini ve montajı yapılacaktır.

3.3.10.5. Basınç Otomatığı (Prosestat): Projede kullanılacak hidrofor seti üzerine montajı yapılacak olan basınç otomatikleri her pompa önüne olacak şekilde toplamda 2 adet olacaktır.

3.3.10.6. Elektronik Seviye Flatörü: Proje kapsamında su depolarının bir tanesi içerisine seviye flatörü temini ve montajı yapılacaktır. Su deposu içerisine yerleştirilecek flatörün kullanım amacı su pompalarının susuz çalışmasını engellemek olacaktır.

3.3.10.6.1. Seviye flatörünün elektrik bağlantıları da proje kapsamında yapılacaktır. Elektrik bağlantısının montajı esnasında su geçirmez (waterproof) geçiş kutusu ve klavuz boru kullanılacaktır. Flatörün bağlantısının yapılmasının ardından, sistemin verimli çalıştığı test yapılarak gözlemlenecektir.

3.4. TERMOSİFON SİSTEMLERİNİN TEMİNİ VE MONTAJININ YAPILMASI.

3.4.1. Proje kapsamında kullanılacak olan termosifon seti, 3 (üç) adet 120lt boyler, 3 (adet) adet 1 tonluk PE su deposu, 6 (altı) adet güneş kollektörü ve 3 (üç) adet 2m yüksekliğinde demir ayaktan oluşacaktır. Termosifon sistemleri Kontrollüğün onayını aldıktan sonra tesisin çatısı üzerine yerleştirilecektir. Proje kapsamında 3 (üç) set termosifon sistemi ve 1 (bir) adet duvar tipi termosifon temini ve montajı yapılacaktır. Duvar tipi termosifonun sıcak su kapasitesi en az 60 litre ve üzeri hacminde olacaktır. Isıtma gücü en az 2000W ve üzeri olacaktır. Sıcaklık aralığı en az 25-75°C olacaktır. Çalışma basıncı en az 8 bar ve üzeri olacaktır. Proje kapsamında kullanılacak olan sıcak su termosifonunun elektrik tesisatı bağlantıları KIB-TEK kurallarına göre yapılmış ve verimli çalışır vaziyette teslim edilecektir. Elektrik tesisatı ile ilgili detaylı bilgiler Elektrik Teknik Şartnamesinden alınacaktır. Sıcak su boylerinin ısıtıcı elementi (rezistans) ülkemizde en sık kullanılan ve pek çok hırdavatçının stoklarında bulunabilen tip olacaktır. Duvar tipi termosifona 1 adet ahşap muhafaza

dolabı temini ve montajı yapılacaktır. Montajı yapılacak olan dolabın ölçüleri yerinde alınmasına müteakip imal edilecektir. Kullanılacak ahşap için idareye en az 3 adet numune sunulacaktır.

3.4.1.1. Polietilen (PE) Su Deposu ve Kullanılacak Malzemelerin Teknik Özellikleri:

3.4.1.1.1. Su deposu 1000lt (\pm 100lt) hacminde olacaktır. Polietilen (PE) su depoları en az 28kg ağırlığında olacaktır. Su depolarının ağırlıklarını ölçmek için üretici firma teslimatı yaparken yanında ölçü cihazı bulundurmakla mükelleftir. Su depolarının montajı Kontrollüğün onayını almaya müteakip yapılacaktır. Kontrollük gerekli onayı verdikten sonra depoların montajı yapılacaktır. Onay alınmadan monte edilen su depoları sökülecek ve tartıldıktan sonra montajları tekrardan yapılacaktır.

3.4.1.1.2. Mekanik Şamandıra (Su Kesme Topu): Proje kapsamında yerleştirilecek su depoları içerisine besleme suyunun kesilebilmesi için su mekanik şamandıra kullanılacaktır. Kullanılacak şamandıra 3/4" (inç) çapında olacaktır.

3.4.1.1.3. Depo Çıkış Parçası: Proje kapsamında yer alan su depoları çıkışında, 1" (inç) çapında depo çıkış parçası kullanılacaktır. Kullanılacak depo çıkış parçaları bronz tip olacak ve montajları lastik conta kullanılarak su sızıntısı olmayacak şekilde yapılacaktır.

3.4.1.1.4. Küresel Vana: Su depolarının depo çıkış parçasından hemen sonra küresel vana temini ve montajı yapılacaktır. Çatı üzerindeki su depoları besleme hattı üzerine de 1" (inç) çapında küresel vana temini ve montajı yapılacaktır. Kullanılacak küresel vanalar en az PN 25 basınç sınıfı içerisinde yer alacaktır.

3.4.1.1.5. Rekor Bağlantı Parçası: Su depoları çıkışında rekor bağlantı parçası kullanılacaktır. Kullanılacak rekor bağlantı parçası küresel vanadan sonra kullanılan boru çapı (1" (inç)) ile eşit çapta, galvaniz malzemeden üretilmiş ve aşağıdaki tabloda (tablo 6) belirtilen ağırlığı sağlayacak şekilde olacaktır.

3.4.1.1.6. 2m Yüksekliğinde Depo Ayağı: Su depolarını taşımak için kullanılacaktır. Depo ayağı, 2m yüksekliğinde olacaktır. Kullanılacak su deposu ayakları su deposu ile birlikte, iki adet güneş kollektörü ve dikey tip boyler montajına uygun olacaktır. Su deposu ayağı üzerinde ihtiyaç durumunda su deposuna müdahale etmek için demir merdiven bulunacaktır. Taşıyıcı ayak üzerinde su deposunun kötü hava şartlarında uçmasını engelleyici yuva olacak ve su deposu içerisine monte edilecektir.

3.4.1.1.6.1. Proje kapsamında termosifon sistemini taşıyıcı demir ayaklar çatı üzerine yerleştirilecektir. Demir ayakların çatı üzerine yerleştirilmesinin ardından, taşıyıcı ayakların hepsi çelik dübel ile betonarme plaka üzerine sabitlenecektir. Bu işlemlerin yapılmasının ardından 40cm x 40cm parçalar kesilerek veya mantar şeklinde tüm depo ayaklarına bir el daha su yalıtımı yapılacaktır.

3.4.1.1.6.2. Proje kapsamında monte edilecek su deposu taşıyıcı demir ayakları 1" çapında ve 2mm et kalınlığında siyah borudan imal edilmiş olacaktır. Demir ayaklar 1 el antipas ve 2 el siyah yağlı boya ile boyanacaktır. Demir ayakların montajının yapılmasının ardından 1 el daha siyah yağlı boya ile vuruk ve darbe izlerini yok etmek için boya yapılacaktır.

3.4.1.1.6.3. Su depolarını taşıyıcı demir ayaklar, üzerine monte edilecek olan su deposunu taşıyabilecek mukavemette imal edilecektir. Su depolarını taşıyıcı demir ayaklar garanti süresi boyunca zarar görmesi durumunda sökülerek yenilenecektir.

3.4.1.1.7. Proje kapsamında kullanılacak tüm PE (Polietilen) su depoları açılabilir kapaklı, ter üstünde kullanılabilen dış yüzeyi beyaz renk ve depoların iç yüzeyleri siyah renk olacaktır.

3.4.1.1.8. Su depolarının diğer mekanik malzemeler ile bağlantısında (su pompası, boyler, güneş kollektörü vb.) PE (siyah plastik) tip su borusu kesinlikle kullanılmayacaktır.

3.4.1.1.9. Proje kapsamında temini ve montajı yapılacak olan su depoları içerisi su ile doldurulmadan önce iç yüzeylerinin temizliği su ve sünger ile ovularak yapılacaktır. Su depolarının içerisinde toz, çamur, kalas vb. kirlilik kalmayacak şekilde içerisine suyun verilmesi sağlanacaktır. Geçici kabul esnasında su depoları içerisinde şehir su şebeke sisteminden kaynaklanmayıp montajdan kaynaklanan kirlilik olması durumunda su depolarının temizliği içerisi boşaltılarak su deposu bakımı yapmaya yetkili firmalar tarafından yapılacaktır. (örnek. Depo çıkış parçası montajı yapılabilmesi için deponun matkap ile delindiği esnada oluşan malzeme atıkları). Böyle bir durum karşısında yüklenicinin sağlayacağı imkânlar dâhilinde kullanım suyu kalitesinde su ile depoların içerisi tekrardan doldurulacaktır.

3.4.1.1.10. Proje kapsamında kullanılacak PE su depoları ve demir ayakları 2 (iki) yıl garantili olacaktır. Garanti belgesi geçici kabul esnasında İdareye teslim edilecektir.

3.4.1.2. Sıcak Su Boyleri ve Kullanılacak Malzemelerin Teknik Özellikleri:

3.4.1.2.1. Yapılacak proje kapsamında, her bir termosifon seti için 1 (bir) adet 160lt (± 10 lt) su hacminde sıcak su boyleri temini ve montajı yapılacaktır. **Sıcak su boylerinin iç yüzeyi (kazanı), siyah sacdan imal edilip, siyah sacın iç yüzeylerine emaye kaplama yapılacaktır.** Boylerin içerisindeki sacın et kalınlığı en az 2mm olacaktır. Boylerlerin yalıtımı poliüretan yalıtım malzemesi ile yapılacaktır. Yapılacak ısı yalıtımı, boylerin dış gövde ile iç gövdesinin arası tamamen dolana kadar, tüm yüzeye homojen yayılacak şekilde ve **en az 3cm kalınlığında olacak şekilde yapılacaktır.**

3.4.1.2.2. Proje kapsamında kullanılacak sıcak su boyleri dikey tip olacaktır.

3.4.1.2.3. Kullanılacak sıcak su boyleri, anod çubuklu ve dış gövdesi elektrostatik boyalı olacaktır. Boyler içerisinde bir adet 3kW gücünde otomatik termostatlı ısıtıcı element olacaktır. Isıtıcı element, proje kapsamında kullanılacak olan tüm malzemelerde olan şekilde ürün kalite belgeli olacaktır. Malzeme üzerinde veya orijinal ambalajı üzerinde kalite belgesi olduğuna dair ibare olması durumunda kalite belgesi talep edilmeyecektir. Kalite belgesiz malzeme kullanılması durumunda sökülerek yerine kalite belgeli malzeme temini ve montajı yapılacaktır. Proje kapsamında kullanılacak olan sıcak su boylerinin elektrik tesisatı bağlantıları KIB-TEK kurallarına göre yapılmış ve verimli çalışır vaziyette teslim edilecektir. Elektrik tesisatı ile ilgili detaylı bilgiler Elektrik Teknik Şartnamesinden alınacaktır. Sıcak su boylerinin ısıtıcı elementi (rezistans) ülkemizde en sık kullanılan ve pek çok hırdavatçının stoklarında bulunabilen tip olacaktır.

3.4.1.2.4. Proje kapsamında montajı yapılacak sıcak su boyleri emniyet ekipmanlarının (emniyet ventili, hava atma ventili vb.) ve ısıtıcı elementin (rezistans) montajı eksiksiz yapılacaktır. Emniyet ekipmanları ve ısıtıcı elementin montajı yapılmadan önce Kontrollüğe en az 3 (üç) adet emniyet ekipmanı numunesi sunulacak ve Kontrollüğün uygun gördüğü numune kullanılacaktır.

3.4.1.2.5. Emniyet ventilinin montajı sıcak su boyleri soğuk su giriş bölümüne çekvalf bağlantı parçasından sonra, hava atma ventili ise boylerin sıcak su çıkışına yapılacaktır.

3.4.1.2.6. Proje kapsamında kullanılacak boylerler en az 10bar basınçta, 24 saat süre ile basınç testi yapılacaktır. Kontrollük uygun gördüğü boylere basınç testi yapma hakkına sahip olacaktır. Böyle bir durum karşısında yüklenicinin sağlayacağı imkânlar dâhilinde test yapılacaktır.

3.4.1.2.7. Proje kapsamında kullanılan tüm boylerlerin üzerinde, içerisindeki sacın siyah sac ve en az 2mm et kalınlığında olacaktır.

3.4.1.2.8. Proje kapsamında kullanılan tüm sıcak su boylere 2 (iki) yıl garantili olacaktır. Boylerlerin üzerine firma tarafından demir plaka monte edilecektir. Plaka üzerinde marka, seri numarası, boiler hacmi, üretim tarihi, detaylı özellikler vb. detaylı bilgiler bulunacaktır. Garanti süresi boyunca boylere arıza oluşması durumunda, boiler üzerindeki demir plakadan bulunan bilgilerden garantinin kapsamının devam edip etmediği kontrol edilecektir. Sıcak su boylere garantisi belgesi geçici kabul esnasında İdareye sunulacaktır.

3.4.1.2.9. Kontrollük sıcak su boylere üzerinde bulunan kapağın açılarak iç yüzeyini kontrol etme hakkına sahip olacaktır. Böyle bir durum karşısında yüklenicinin sağlayacağı imkânlar dâhilinde kapak açılarak boylere iç yüzeyi kontrol edilecek ardından gerekli işlemler yapılarak boylere montajı verimli çalışacak şekilde yapılacaktır.

3.4.1.2.10. Kontrollüğün talebi doğrultusunda sıcak su boylere her hangi birinin veya tamamının su hacminin kontrolü istenebilir. Böyle bir durum karşısında yüklenicinin sağlayacağı imkânlar dâhilinde sıcak su boylere içerisine su sayacından geçirilerek su doldurulması sağlanacak ve boylere hacmi kontrol edilecektir.

3.4.1.2.11. Sıcak Su Boyleri Emniyet Ekipmanları:

3.4.1.2.11.1. **Emniyet Ventili:** Emniyet ventili fabrikada test edilmiş olacak, contası 110°C'ye dayanıklı olacaktır. Açma basıncına göre ayarlar hassas bir şekilde yapılarak, test edilmiş olacaktır. Emniyet ventilinin gövdesi prinç malzemenin üretilmiş olacaktır.

3.4.1.2.11.1.1. Emniyet ventili çalışma testi geçici kabul esnasında kontrol tarafından tekrardan yapılacaktır. Emniyet ventilinin tutukluk yapması veya arızalanması durumunda makine ücret talep edilmeden yenilenecektir. Temini ve montajı yapılacak olan emniyet ventili, sıcak su boylere üreticisi firmanın önerdiği açma basıncına sahip ve ½" (inç) çapında olacaktır.

3.4.1.2.11.1.2. Emniyet ventili boylere soğuk su girişine düz veya yatık olarak monte edilecek, kesinlikle baş aşağı monte edilmeyecektir. Ventil boiler girişinden en fazla 50cm uzaklığa monte edilecek ve önüne kesinlikle kapama vanası veya çekvalf montajı yapılmayacaktır.

3.4.1.2.11.1.3. Emniyet ventilleri EN 4126-1 standardına uygun olacaktır.

3.4.1.2.11.2. **Hava Atma Ventili:** Hava atma ventili çalışma testi geçici kabul esnasında kontrol tarafından tekrardan yapılacaktır. Emniyet ventilinde arıza tespit edilmesi durumunda makine ücret talep edilmeden yenilenecektir. Temini ve montajı yapılacak olan hava atma ventili sıcak su boylere kullanılmaya uygun ve ½" (inç) çapında olacaktır. **Kullanılacak hava atma ventili üstten pürjörli olacaktır.**

3.4.1.2.11.3. Emniyet ve hava atma ventili proje kapsamında kullanılacak olan tüm malzemelerde olan şekilde ürün kalite belgeli olacaktır. Malzemenin ürün kalite belgesi olmaması durumunda malzeme üzerinde veya malzemenin orijinal ambalajı üzerinde kalite belgesi olduğuna dair ibare olacaktır. Kalite belgesiz malzeme kullanılması durumunda sökülerek yerine kalite belgeli malzeme temini ve montajı yapılacaktır.

3.4.1.3. Güneş Kollektörleri ve Kullanılacak Malzemelerin Teknik Özellikleri:

3.4.1.3.1. Proje kapsamındaki her bir termosifon seti için 2 (iki) adet güneş kollektörü temini ve montajı yapılacaktır. Kullanılacak güneş panellerinin her biri en az 1.80m² yüzey alanına sahip, 12 (oniki) adet ½" (inç) çapında galvaniz borudan imal edilmiş, alt ve yan metal kaplı bölümler galvaniz saçtan veya fırın boyalı, en az 4mm et kalınlığında prizmatik camlı, cam yünü yalıtımlı, arka yüzeyi en az 0.5mm et kalınlığında gofrajlı saçtan imal edilmiş olacaktır. Güneş paneli içerisindeki kollektör ve tüm yüzeyler siyah boyanmış olacaktır.

3.4.1.3.2. Proje kapsamında kullanılacak olan güneş panelleri, taşıyıcı ayaklar üzerine yaklaşık 35°-40° açıyla yerleştirilecektir. Boyler ile güneş kollektörleri çalışma prensibinden dolayı güneş kollektörleri sıcak su boyleri seviyesinden aşağıya yerleştirilecektir. Tüm güneş kollektörleri güney yönüne bakacaktır. Güneş kollektörleri alt ve üst bağlantı boruları ¾" (inç) galvaniz borudan (et kalınlığı 2.65mm) olacaktır. Güneş kollektörleri alt ve üst bağlantı borularına, temiz su borularına yalıtım yapılması bölümünde anlatılan şekilde ısı yalıtım yapılacaktır.

3.4.1.3.3. Güneş kollektörlerinin çatı üzerine basan ayakları altına, çatı üzerindeki su yalıtımına zarar vermemesi için parke taşı yerleştirilecektir. Her güneş paneli altına 2 (iki) adet parke taşı konulacaktır. Parke taşları panelin her iki kenar ucuna konulacaktır.

3.4.1.3.4. Temini ve montajı yapılacak olan tüm güneş panellerinin camları geçici kabulden bir gün önce kimyasal solüsyon ile iyice temizlenecektir.

3.4.1.3.5. Proje kapsamında kullanılan tüm güneş panelleri en az 2 (iki) yıl garantili olacaktır. Güneş panellerinin üzerine firma tarafından demir plaka monte edilecektir. Plaka üzerinde marka, seri numarası, boru çapı ve miktarı, üretim tarihi, detaylı özellikler vb. detaylı bilgiler bulunacaktır. Garanti süresi boyunca güneş kollektöründe arıza oluşması durumunda, üzerindeki demir plakadan bulunan bilgilerden garantinin kapsamının devam edip etmediği kontrol edilecektir. Güneş kollektörlerinin garanti belgesi geçici kabul esnasında İdareye sunulacaktır.

3.4.1.3.6. Proje kapsamında termosifon setlerinin imalatını yapan firma ISO belgeli olacaktır. ISO belgesi malzemelerin montajı yapılmadan önce Kontrollüğe sunulacaktır.

3.4.1.3.7. Temini ve montajı yapılacak olan boyler ile güneş panelleri bağlantısında plastik (HDPE veya pprc) tip temiz su borusu kullanılmayacaktır. PE tip su hatlarının sadece zemine gömülü olan hatlarda kullanılması gerektiği göz önünde bulundurulacaktır.

3.5. ÇATI ÜZERİNDE DÖŞENEN TEMİZ SU HATLARI ALTINA TAŞIYICI AYAK YAPILMASI:

3.5.1. Proje dâhilinde çatı üzerinde, döşenecek boru hatları altına taşıyıcı ayak temini ve montajı yapılacaktır. Yapılacak ayaklar 2m de bir yapılacak ve çatı üzerindeki su yalıtım malzemesine zarar vermeyecek şekilde yerleştirilecektir. Ayakların imalatı 1" (inç) galvaniz su borusundan yapılacaktır.

Çatı üzerine temas eden noktalar, çatı üzerindeki halı tipi su yalıtım malzemesine zarar vermemesi için 2mm et kalınlığında en az 15cm x 15cm galvaniz sac üzerine kaynaklanarak monte edilecektir.

3.6. TEMİZ SU TESİSATI İŞLERİNİN YAPILMASI:

3.6.1. Proje kapsamında döşenecek su hatları bina içerisinde pprc, bina dışında galvaniz, toprak altında ise soğuk su HDPE sıcak su pprc (elyafli) malzemeden üretilmiş olacaktır.

3.6.2. Proje kapsamında, bina dışındaki tesisi besleyen hatlar toprak seviyesinin en az 60cm altından HDPE PN16, duvar yüzeylerinde ise duvara sabitlenerek döşenecektir. Bina içerisindeki boru hatları ise zeminde döşeme altından duvarlarda ise sıva altından döşenecektir. Su hatları mekanik tesisat paftalarında gösterilen yerlerden döşenecektir.

3.6.3. Proje dâhilinde, bina dışında kullanılacak galvaniz tip tüm temiz su boruları duvara sabitlenecektir. Temiz su borularını duvara sabitleme esnasında galvaniz tip (trifon) boru kelepçeleri kullanılacaktır. Proje kapsamında kullanılacak olan tüm kelepçeler orijinal fabrikasyon olacaktır. Kelepçeler üzerinde yükseklik ayarlama aksamı olacaktır. Boru kelepçeleri dikeyde 2 (iki) metrede bir, yatayda 1 (bir) metrede bir kullanılacaktır. Köşelerde ise köşeye 50cm ve köşeden sonra 50cm mesafe olacak şekilde döşenecektir.

3.6.4. Galvaniz boru ve aksamaları üzerinde kesinlikle eğme ve bükme işlemi ile kaynak vurma yapılmayacaktır. Tüm bağlantı yerlerinde uygun yivli bağlantı elemanları ve manşonlar kullanılacaktır. Galvanize borulara dış açarken galvanizin sökülmemesine dikkat edilecek, sökülen yerler galvaniz boya ile tekrar boyanarak kapatılacaktır.

3.6.5. Bina girişinde polipropilen (PPRC) borulara geçiş yapıлып, duvar ve beton içerisinde kalan borular polipropilen (PPRC) boru olacaktır. Bunun için standart belgeli (orijinal) galvanizden polipropilen redüksiyon parçaları kullanılacaktır.

3.6.6. Boru hatlarının binaya girişi sırasında duvarlara açılan delikler boşluk kalmayacak şekilde iyice sıvanarak kapatılacak ve ardından duvar yüzeyi boyanacaktır.

3.6.7. Bina içerisindeki sıcak su hattı sola gelecek şekilde, cam elyaf takviyeli polipropilen tip boru kullanılarak hat döşenecektir. Hat döşendikten sonra sıcak su hattı üzerine yalıtım bölümünde belirtilen şekilde ısı yalıtım yapılacaktır.

3.6.8. Bina içerisindeki sıhhi tesisat soğuk su boruları ve bağlantı parçaları PPRC malzemeden üretilmiş olup, TS9937, TS EN ISO 15874-2 standartlarına, sıcak su boruları ise PPR-GF kompozit malzemeden üretilmiş TSE K 28 standardına uygun olacaktır. Temiz su boruları kendinden geçmeli ve yapıştırmaz olacaktır. Borularda ısı ile kendinden geçme metodu uygun çapta kafalı rezistanslı ısıtıcılar ile kullanılacaktır. Belirtilen standartlara uygun olduğuna dair ibare boru üzerinde ibare olacaktır. PPRC borular 60°C su sıcaklığında, 10 atü basınca dayanıklı olacaktır.

3.6.9. Temiz su besleme hattı dâhilinde, bina içerisindeki tüm sıcak ve soğuk su hatları (lavabo, eyve, tuvalet vb.) projede belirtilen çaplarda ve gösterilen şekilde olacaktır. Kesinlikle Kontrollüğün onayı alınmadan proje dışında tesisat bağlantısı yapılmayacaktır. Bina içerisindeki boru hatlarının üst üste döşendiği durumlarda boru atlama parçaları mutlaka kullanılacaktır.

3.6.10. Tüm boru bağlantı işleri yapıldıktan sonra basınç testi Kontrollüğün, yetkili mühendisi huzurunda yapılacak ve onay alınarak sistem devreye alınacaktır.

3.6.11. Döşenen tüm temiz su tesisatı hatları çalışma basıncının 1,5 katı basınçta (≈ 8 bar) ve asgari 24 saat süre ile basınç altında tutularak sızdırmazlık testine tabi tutulacaktır. Borularda uygulanacak olan basınç testleri, toprak altındaki borularda çukurlar doldurulmadan, duvarlardaki kalan borular kapatılmadan ve izolasyonlar yapılmadan önce uygulanacaktır. Çalışma testleri tüm sistemin çalıştığını ve Kontroller ile değişen koşullara doğru cevap verdiğini göstermelidir. Herhangi bir malzeme veya donanım bu testlerden birini geçemeyecek olursa derhal sökülecek ve yenisi ile değiştirilerek, tesisat yeniden basınç testine tabi tutulacaktır.

3.6.12. Kontrollüğün onayı alınmadan tesisat basınç testinden alınmayacaktır. Basınç testi yapıldıktan sonra tüm tesisat Kontrollük tarafından kontrol edilecektir. Kontrollüğün talep ettiği su sızdıran parçalar yenileri ile değiştirilecektir.

3.6.13. Galvanize boruların montajından sonra, bağlantı yerlerindeki fazla ketenler temizlenecek, **geçici veya kesin kabule kadar olan sürede galvanize borular veya bağlantı parçaları paslanırsa yenileri ile değiştirilecektir.**

Tablo 4:

Galvaniz boruların et kalınlıkları:

Anma Çapı		Et Kalınlığı (mm)
DN	İnç	
20	$\frac{3}{4}$	2.65
25	1	3.25
32	$1\frac{1}{4}$	3.25

Tablo 5:

Polipropilen (PPR-C) ve PPR-GF Kompozit boruların et kalınlıkları:

Anma Çapı (mm) PN (20)	Et Kalınlığı (mm)	Dış çap toleransı (mm)
Ø20mm	2.8	+0,3
Ø25mm	3.5	+0,3
Ø32mm	4.4	+0,3
Ø40mm	5.5	+0,3

Tablo 6:

Galvanize tip boru bağlantı parçalarının ağırlıkları:

Çapı (inç)	Boru Bağlantı Parçası Ağırlığı (gr)						
	Nipel	Bilezik	Rekor	Köşe	Te	Buş	Köşe (Dış Dişli)
$\frac{3}{4}$	90	120	264	141	216	36 ($\frac{3}{4}$ - $\frac{1}{2}$)	159
1	130	138	332	200	278	80 (1- $\frac{3}{4}$)	262

1¼	170	222	582	344	401	102 (1¼-1)	305
----	-----	-----	-----	-----	-----	------------	-----

3.6.14. Proje kapsamında yukarıdaki tabloda belirtilen ağırlıklardan daha hafif boru bağlantı parçası kesinlikle kullanılmayacaktır. Kullanılacak olan tüm galvaniz boru bağlantı parçaları önceden Kontrollüğün onayına sunulacaktır. Onaya sunulmadan kullanılan bağlantı parçaları hiçbir ücret talep edilmeden sökülerek yerine onaya sunulmuş olan boru bağlantı parçalarının temini ve montajı yapılacaktır. (Yukarıdaki tablo içerisinde yer almayan boru bağlantı parçaları için Kontrollüğün onayı alınacaktır)

3.7. TEMİZ SU HATLARINA ISI YALITIMI YAPILMASI:

3.7.1. Proje kapsamında binanın çatısında döşenen tüm sıcak ve soğuk su boru hatları, toprak altı sıcak su hatları ile bina içerisindeki sıcak su hatlarına ısı yalıtımı yapılacaktır. Yapılacak ısı yalıtımı borulardaki ısı kazancını ve kaybını azaltmak için uygulanacaktır. Isı yalıtım malzemesi kullanılan boru çapına uygun, kendinden folyolu polietilen olacaktır. Kullanılacak olan yalıtım malzemesi kesilerek boru hattı üzerine geçirilecek ve ardından kesilen bölüm folyo renginde yalıtım bandı ile yapıştırılacaktır. Yapılan bu işlemlerin ardından, çatı hattın üzeri 2 tur kaput bezi ile iyice sıkılarak sarılacak ve iki kat su kes malzemesi ile boyanacaktır. Su kes malzeme ile boyanan yerlerde gerekli önlemler alınacak (boru hattı altına gazete, sera naylonu serilmesi vb.) ve boya işlemi kirlilik ve leke yaratılmadan yapılacaktır. Yüzeylerin kirletilmesi veya leke yapılması durumunda, bahse konu yerler (çatı üzerindeki halı tipi su yalıtım malzemesi, binanın duvar yüzeyleri, güneş paneli camları, su deposu demir ayakları, sıcak su boyları vb.) temizlenecektir.

3.7.2. Proje kapsamında kullanılacak kauçuk yalıtım malzemesi, ekstrüzyon metoduyla polietilen esaslı malzemenin üretilmiş, -4°C ile +105 °C arasındaki sıcaklıklarda soğuk ve ılık yüzeylerin yalıtımında kullanmaya uygun olacaktır. Kullanılan yalıtım malzemesinin ısı iletkenliği en fazla 0,040 W/m² K, su buharı difüzyon direnç katsayısı 3000, yangın mukavemeti B1 sınıfı, ortalama 40-75 kg/m³ yoğunlukta olacaktır.

3.7.3. Proje kapsamında kullanılacak olan yalıtım malzemesi, en az 10mm et kalınlığında olacaktır.

3.7.4. Bina içerisinde zemin döşemesi altında kalacak olan sıcak su hatlarına folyolu polietilen malzeme ile ısı yalıtımı yapılarak, malzemenin birleşim yerleri folyo renginde bant ile yapıştırılacak ve izolasyon bantı sarılacaktır. Zemin döşemesi altındaki hatlara kaput bezi sarma işlemi yapılmayacaktır.

3.8. PİS SU TESİSATI BORU HATLARININ DÖŞENMESİ:

3.8.1. Proje kapsamında kullanılacak pis su tesisatı boruları ile bağlantı elemanları uygun çapta ve PVC-U malzemenin üretilmiş olacaktır. Kullanılacak pis su borularının et kalınlıkları aşağıdaki tabloda belirtilmiştir. PVC-U boruların ek yerlerinde muf geçmeleri akış yönü dikkate alınarak montaj yapılacaktır. Pis su tesisatında düşey boru uçları rögar içerisine yumuşak dönüş yaptırılarak yerleştirilecektir.

Tablo 7:

PVC Pis Su Boruları İle Bağlantı Parçaları Et Kalınlıkları:

Anma Çapı (mm)	Et Kalınlığı (mm)
Ø50mm PVC	3.0
Ø75mm PVC	3.0
Ø110mm PVC	3.2
Ø125mm PVC	3.2
Ø160mm PVC	4.0
Ø200mm PVC	4.9

3.8.2. PVC-U pis su boruları TS EN 1329-1 standardına uygun olarak üretilecek ve binanın dış cephesi ile uyumlu beyaz renk olacaktır.

3.8.3. Binanın pis su hatları döşenirken 87° dirsek ve çift çatal kesinlikle kullanılmayacak, zorunlu hallerde dönüş olan yerler 2 adet 457° dirsek ile dönülecektir. **Özellikle dikeyden yataya geçişler 2 adet 45° köşe kullanılarak döşenecektir.**

3.8.4. PVC-U boru bağlantılarında ısıtma ile birbiri içerisine geçirme yapılmayacaktır. Tüm bağlantılarda manşon bağlantı parçası veya muflu bağlantı kullanılarak yapılacaktır.

3.8.5. Tüm PVC-U boru bağlantı yerlerinde "T" ara elemanları yerine "Y" tipi ara elemanlar kullanılacaktır. Borular döşenirken boru birleştirmelerinde tutkal (tangit) ve lastik conta kullanılacaktır.

3.8.6. Tüm pis su hatlarının bina içerisindeki montajında %1/boru çapı eğim kullanılacak ve kesinlikle bu eğimden aşağısına inilmeyecektir.

3.8.7. Tüm pis su tesisatı boruları projede gösterildiği şekilde ve projede gösterilen yerlere döşenecektir. Proje kapsamında döşenecek olan tüm borular bina dışı tipi PVC (BD Tipi) olacaktır.

3.8.8. Proje kapsamında kullanılacak olan lavabo armatürü sifonları PVC den imal edilmiş **fincan tipi** olacaktır. Tesisatın bağlantısında körüklü (gırtlak) tip (magic fleks) sifon tipi kesinlikle kullanılmayacaktır. Kullanılması durumunda yapılan bağlantılar sökülerek fincan tipi PVC malzemeden üretilmiş sifon kullanılarak tesisat yeniden döşenecektir. Bu kapsamda oluşan tahribat yüklenici tarafından ücret talep edilmeden giderilecektir.

3.8.9. Proje kapsamında tüm lavabo, duş, evye, çamaşır makinası ve bulaşık makinasının pis su hattının rögar içerisine giren bölümüne, koku sorununu tamamen önlemek için bina çıkış borusu ile aynı çapta olacak şekilde 4 (dört) adet 90° köşe ile sifon (deveboynu) bağlantısı yapılacaktır.

3.8.10. Projede kapsamında tüm pis su hatlarının döşenmesinin ardından, hatların içerisindeki temizliği basınçlı su atan cihaz (jetwash) ile yapılarak, boruların içerisinden akan suyun akışı kolaylaştırılacaktır. Pis su borularının temizlenmesi kapsamında rögarların ve menhollerin içerisine düşen kaba inşaat molozları (çakıl, kum, harç vb.) moloz temizleyebilen makine (Kombo makinesi) ile temizlenecektir. Yapılacak temizlik işlemi kontrolden onay almaya müteakip yapılacaktır.

3.8.11. Proje dâhilinde kullanılacak tüm pis su boruları binanın duvarı üzerine sabitlenecektir. Proje kapsamında kullanılacak tüm kelepçeler orijinal fabrikasyon olacaktır. Boru kelepçeleri dikeyde 2 (iki) yatayda ise 1 (bir) metrede bir kullanılacaktır.

3.8.12. Proje kapsamında, mekanik projede gösterilen noktalara havalık borusu temini ve montajı yapılacaktır. Havalık boruları 1m de bir plastik kelepçe kullanılarak binanın dış duvarına sabitlenecektir. Havalık borusu için Ø75mm PVC pis su borusu kullanılacaktır. Havalık boruları binanın çatı seviyesinin en az 1.5m üzerine kadar uzatılıp üzerine hava alma şapkası montajı yapılacaktır. Hava alma şapkaları böcek, haşarat ve evsel döküntülere karşı tam korumalı olacaktır.

3.8.13. Proje kapsamında bulaşık makinasının pis su hattı giriş noktasına geçiş lastiği montajı yapılacaktır.

3.9. BETONARME PİS SU RÖGARİ YAPILMASI:

3.9.1. Proje kapsamında rögarlar detaylarda belirtilen şekilde 40cm x 40cm ve 60cm x 80cm betonarme olacaktır. Rögarların yerleri projede belirtilmiştir. **Rögarların duvarları C25 betondan imal edilecek ve duvar kalınlıkları en az 10cm olacaktır.** Rögar derinlikleri meyil koduna göre belirlenecektir. Gerekli meyiller verildikten sonra rögarların içinde su kalmayacak şekilde iç yüzeyleri harç ile yuvarlatılacaktır. Rögarların yapılmasının ardından üzerlerine rögar boyutuna uygun aşağıda belirtilen teknik özelliklerde kapak temini ve montajı yapılacaktır.

3.9.2. Proje kapsamında betonarme rögarların içerisi harç ile yuvarlatılmasının ardından tüm rögarların içerisine reaktif reçine bazlı izolasyon malzemesi (havuz izolasyonu, 2 bileşenli) ile su yalıtımı yapılacaktır. Rögarların içerisine yapılacak yalıtımın sağlıklı olabilmesi için 2 el uygulanacaktır. Uygulama fırça ile malzemenin rögarların iç yüzeylerine sürülmesiyle olacaktır. Yalıtım malzemesi en az 1mm kalınlığında sürülecek ve her elin arasında kimyasalın iyice kurumaması sağlanacaktır. Yapılan yalıtım işleminin en etkin bir şekilde görev yapması için gerekli tedbirler alınarak yalıtım yapıldığı esnada rögarın içerisine su, toz ve toprak girmesi engellenecektir.

3.9.3. Rögarların içerisine detayda gösterildiği gibi L şeklinde kanal yapılacaktır. Rögar kapağının çerçevesi kanal içerisine yerleştirilecek ve kapak kapandığı zaman dış yüzeyi ile aynı seviyede olacaktır. Yapılacak olan kanal için beton dökümünden önce önlem alınacaktır. Kanalin beton dökümünden önce yapılmaması durumunda, beton yüzey kırılarak kanal oluşturulacaktır. Rögar betonunun kurummasının ardından oluşturulan kanal içerisindeki tüm yüzeylere en az 10mm kalınlığında epoksi sürülerek, kapak çerçevesi üzerine monte edilecektir.

3.9.4. Proje kapsamındaki tüm pis su rögarları için kompozit tip rögar kapağı temini ve montajı yapılacaktır. 40cm x 40cm rögar kapakları A15 sınıfında (1.5 ton yükü kaldırabilen tip) 60cm x 80cm rögarların kapakları ise C250 sınıfında (25 ton yükü kaldırabilen tip) olacaktır.

3.9.5. Proje kapsamında temini ve montajı yapılacak olan tüm kapaklar üzerinde EN 124 standardına uygun olduğuna dair ibare olacaktır

3.9.6. Proje kapsamında kullanılacak olan rögar kapakları ile kapak çerçeveleri arasında kapağın tamamen kapanması ve kokuya neden olmaması için lastik conta olacaktır.

3.9.7. Rögarların kapak çerçevesi üzerine yerleştirilecek olan kapağın yüzeye yapışmaması için çerçeve üzerindeki harç kalıntıları iyice temizlenecektir.

3.9.8. Proje kapsamında temini ve montajı yapılacak olan tüm rögar kapakları için kontrole en az 3 (üç) numune sunulacak ve İdarenin uygun gördüğü kapak kullanılacaktır. Rögar kapaklarının montajı yapılmadan önce Kontrollüğün onayı alınacaktır.

3.10. MEVCUT PİS SU SİSTEMİNİN İPTAL EDİLMESİ

3.10.3. Mevcut Pis Su Rögarlarının İptal Edilmesi

3.10.3.1. Proje kapsamında mevcut bina önündeki (mekanik vaziyet planında gösterilmiştir) pis su rögarları iptal edilecektir.

3.10.5. Mevcut Betonarme Pis Su Toplama Havuzunun (Septik) İptal Edilmesi

3.10.5.1. Proje kapsamında bina girişinde bulunan 2 (iki) adet pis su toplama havuzu içerisindeki tüm atık sular ve katı atıklar vidanjör ile çekilerek temizlenecektir. Daha sonra betonarme havuzun 20cm kalınlığındaki beton yüzeylerinin tamamı (duvar, zemin ve çatısı) kırıcı ile kırılacak ve oluşan molozlar araziden kaldırılarak moloz toplama sahalarına atılacaktır. Bu kapsamda oluşan boşluklar stabilize dolgu malzemesi ile iyice sıkıştırılarak kapatılacaktır.

3.11. EMİCİ KUYU KAZISI YAPILMASI:

3.11.1. Tadilat projesi kapsamında 2 (iki) adet onar metre derinliğinde emici kuyu kazısı vaziyet planı paftasında belirtilen noktaya yapılacaktır. Emici kuyunun çapı 110cm olacak şekilde **kazısı sondaj makinesi ile yapılacaktır. Emici kuyu 10m derinliğinde olacaktır.** Emici kuyunun içerisine 100cm çapında delikli büzler ve üzerine betonarme büz kapağı yerleştirilecektir. Emici kuyunun tabanına ise hiç bir işlem yapılmayacaktır. Emici kuyunun kazılması esnasında, on metre derinliğe ulaşmadan kuyunun çökmesine neden olacak kadar su çıkması durumunda paralelinde toplamda 10 (on) metre derinliği bulacak şekilde İdareye danışılarak yeni emici kuyu kazısı yapılacaktır. Yeni emici kuyu yapılmasına ihtiyaç olması durumunda, iki kuyu arasına 1 (bir) adet pis su rögarı yapılacaktır. Proje kapsamında yeni emici kuyu veya pis su rögarı yapılmasına ihtiyaç olması durumunda, emici kuyu ve pis su rögarlarının yapımı şartname ile detaylarda belirtilen şekilde olacaktır.

3.11.2. Yeni yapılacak emici kuyunun üzerinin kapatılması için, detayda belirtilen şekilde kuyunun çevresinde zemin kotundan 15cm aşağıya gelecek şekilde kazı çalışması yapılacaktır. Kazı yapılan alan kuyunun çevresinden 50cm dışarıya taşacaktır. Bu işlemlerin yapılmasının ardından kuyunun betonarme kapağı üzerinde 50cm x 50cm kapağı yerleştirebilecek şekilde boşluk bırakılacaktır. Yapılacak beton plaka kuyunun etrafını 40cm taşacak şekilde beton dökülecektir, Plakada kullanılan betonun sınıfı C20 olacaktır. Kapağın yerleştirileceği bölüm 20cm yükseltilerek, kapak beton plaka üzerine çerçevesi ile birlikte monte edilecektir.

3.11.3. Emici kuyu mekanik vaziyet planında gösterilen yere İdarenin onayını aldıktan sonra kazılacaktır. **Emici kuyunun kazı işlerinin tamamlanmasının ardından kazı esnasında çıkan araziden kaldırılarak moloz toplama sahalarına atılacaktır.** İdare proje kapsamında yeni kazılacak emici kuyunun yerini değiştirme hakkına sahip olacaktır.

3.11.4. Emici kuyunun üzerine ağır seri kompozit tip rögar kapağı temini ve montajı yapılacaktır. Kullanılacak kapak C250 sınıfında (25 ton yükü kaldırabilen tip) 50cm x 50cm boyutunda olacaktır.

3.11.4. Mevcut emici kuyudan yeni açılan emici kuyuya yaklaşık 10 metre uzunlukta taşma hattı bağlanacaktır ve bu bağlantı hattı ø110 PVC kalın seri boru olacak şekilde döşenecektir. Döşenen borunu altı üstü 15 cm temiz kum serilecek ve kalan kısım stabilize ile doldurulacaktır. Çıkan molozlar ve toprak ise toplama alanına atılacaktır.

3.12. MEVCUT EMİCİ KUYUNUN BAKIMININ YAPILMASI:

3.12.1. Proje kapsamında, mekanik vaziyet planında gösterilen 4 (dört) adet emici kuyu içerisi vidanjör ile çekilerek boşaltılacaktır.

Bu işlemlerin yapılmasının ardından 2 adet kuyunun betonarme kapağı üzerinde 50 x 50cm kapağı yerleştirebilecek şekilde boşluk bırakılacaktır. Yapılacak beton plaka kuyunun etrafını 40cm taşıyacak şekilde beton dökülecektir. Beton dökülmeden önce ø12 hasır donatı serilecektir. Plakada kullanılan betonun sınıfı C20 olacaktır. Kapağın yerleştirileceği bölüm 20cm yükseltilerek, kapak beton plaka üzerine çerçevesi ile birlikte monte edilecektir.

3.13. HAZIR FOSEPTİK TANK TEMİNİ VE MONTAJININ YAPILMASI:

3.13.1. Proje kapsamında, projede belirtilen yere hazır fosseptik tank temini ve montaj yapılacaktır. Kullanılacak olan hazır fosseptik tankın ölçüleri detay paftalarında belirtilen şekilde 1100mm (genişlik) x 2400mm (uzunluk) x 1400mm (yükseklik) olacaktır. Hazır fosseptik tankın mekanik vaziyet planı paftasında gösterilen yere montajı yapılmadan önce iş makinesi ile düzgün bir yüzey elde edilecek şekilde kazı çalışması yapılacaktır. Kazı çalışmasından sonra fosseptik tankın yerleştirileceği zemine en az 15cm kalınlığında kum serilecektir. Hazır tip fosseptik tank yerleştirildikten sonra dış çevresindeki boş alanlar iyice sıkıştırılarak kapatılacaktır. Proje kapsamında kullanılacak olan fosseptik tank betonarme tip olacaktır. Fosseptik tankın nakliyesi ve araziye yerleştirilmesi esnasında zarar görmesi durumunda tüm masraflar müteahhite ait olacak şekilde giderilecektir. Fosseptik tankın yenilenmesine ihtiyaç olacak şekilde hasara uğratılmış ise yenisinin temini ve montajı hiçbir ek ücret talep edilmeden yapılacaktır.

3.13.2. Hazır tip fosseptik tankın yerleştirileceği çukurun derinliği eğim, kot çalışması yapıldıktan sonra belirlenecek ve fosseptik tankın kullanım hacmi korunacaktır. Fosseptik tankın düşey duvarları, döşemesi ve üst duvarları betonarme olacaktır. Düşey duvarlar, döşeme ve üst duvarlar en az 10cm kalınlığında olacaktır. Tüm duvarlar içerisinde demir donatı olacaktır. Hazır fosseptik tank projede gösterilen yere, kontrollüğün onayını aldıktan sonra yerleştirilecektir.

3.13.3. Hazır tip fosseptik tanklar arazi içerisine yerleştirilip, üzeri kesinlikle koku sızması olmayacak şekilde kapatılacaktır. Fosseptik tankın üzeri kapatıldıktan sonra, ileride müdahale etmek maksadı ile üzerine 3 (üç) adet orta seri kompozit tip A15 sınıfında (1.5 ton yükü kaldırabilen) rögar kapağı temini ve montajı yapılacaktır.

3.14. MEVCUT FOSEPTİK TANKIN BAKIMININ YAPILMASI:

3.14.1. Proje kapsamında, mekanik vaziyet planında gösterilen 1 (bir) adet fosseptik tank içerisi vidanjör ile çekilerek boşaltılacaktır. Bu işlemler yapıldıktan sonra fosseptik üzerinde bulunan 40 x 40 cm ebatındaki kapaklar müdahale etmek maksadı ile üzerine 2 (iki) adet orta seri kompozit tip A15 sınıfında (1.5 ton yükü kaldırabilen) rögar kapağı temini ve montajı yapılacaktır. Kapaklar sağlam oturması için epoksi ile yapıştırılacaktır.

3.15 SUBASMAN YAPILMASI:

Mekanik planında gösterilen alanlara projeye uygun subasman betonu dökülecektir. Tüm beton dökümleri HAZIR BETON kullanılarak gerçekleştirilecektir. Su basman betonları düzgün gönyesinde bir yüzey elde edilecek şekilde dökülecektir. Yağmur suyu boruları subasman betonunun içinden geçecek şekilde klavuz boruları beton dökümünden önce hazırlanacaktır. Subasman betonu projede belirtildiği gibi %5.5 eğimde olacaktır. Proje ve detayına uygun şekilde yapılacaktır.

4. İDAREYE TESLİM EDİLECEK BELGELER:

- 4.1. Paket hidrofor sistemlerinin 2 (iki) yıllık garanti belgesi.
- 4.2. Polietilen (PE) su depolarının 2 (iki) yıllık garanti belgesi.
- 4.3. Sıcak su boylerlerinin 2 (iki) yıllık garanti belgesinin teslimi yapılacaktır.
- 4.4. Güneş panellerinin 2 (iki) yıllık garanti belgesinin teslimi yapılacaktır.
- 4.5. Sıcak Su Termosifonunun 2 (iki) yıllık garanti belgesinin teslimi yapılacaktır.
- 4.6. Depo taşıyıcı ayaklarının 2 (iki) yıllık garanti belgesinin teslimi yapılacaktır.
- 4.7. Proje kapsamında kullanılan su deposu sıcak su boyleri ile güneş panellerini üretici firmanın Kalite Yönetim Sistem (ISO) belgesinin teslimi yapılacaktır.

5. GENEL BİLGİLER:

5.1. Proje ve şartnameleri alan Müteahhitler teklif verme aşamasında istedikleri veya anlamadıkları konuları yazılı veya sözlü olarak İdareden talep edecek ve İdare de sözlü olarak bilgi verecektir.

5.2. İşe başlamadan önce Kontrolün onayı dâhilinde proje ve şartname okunup gelecekte oluşacak tadilat işlerini önlemek için iş planı hazırlanacaktır.

5.3. Proje kapsamında kullanılacak tüm malzemelerin ürün kalite belgesi olduğuna dair ibare malzeme üzerinde olacaktır. (TSE, TÜV, vb.)

5.4. Müteahhit tesisatın montesinde kalifiye eleman çalıştıracaktır. Kontrollüğün onaylamadığı usta veya işçi derhal işyerinden uzaklaştırılacaktır.

5.5. Proje ve şartnamelerde belirtilmeyen ve sistemin çalışması açısından elzem ve gerekli olan diğer tüm hususlar Müteahhit tarafından bir tamam yapılacak olup sistem TSE, DIN, ISO normlarına uygun çalışır vaziyette teslim edilecektir.

5.6. İnşaat esnasında oluşacak her türlü hasardan Müteahhit sorumlu olacak ve yapılacak tamirden veya yenilenmeden hiçbir ek ücret talep etmeyecektir.

5.7. Müteahhitler, teklif verme aşamasında işin yapılacağı yeri, İdare ile koordine ederek yerinde görme hakkına sahiptirler.

5.8. Proje ve şartname bir bütün olup her ikisi de Müteahhidi bağlamaktadır. Proje kapsamında son söz İdare'ye aittir.

Ek 1 : Garanti Belgesi İstenen Malzeme Listesi (1 sayfa)

Ek 2 : Güvenlik Protokolü (2 sayfa)

**GÜV.K.K.LIĞINA AİT ALSANCAKTA BULUNAN BİNANIN MEKANİK
TESİSATININ TADİLAT İŞLERİNİN YAPILMASI PROJESİ**

Garanti Belgesi İstenen Malzeme Listesi

S.Nu.	Malzeme Adı	Miktar	Süre
1.	Paket hidrofor sistemlerinin	2 Adet	2 Yıl
2.	Polietilen (PE) su depoları	5 Adet	2 Yıl
3.	Sıcak su boylerlerinin	3 Adet	2 Yıl
4.	Güneş panellerinin	6 Adet	2 Yıl
5.	Sıcak Su Termosifonunun	1 Adet	2 Yıl
6.	Depo taşıyıcı ayaklarının	4 Adet	2 Yıl

Barış YATMAN
Mühendis Binbaşı
İnşaat Emlak Şube Müdürü

14. Yüklenici firmaya ait araçların çalışma yapılacak alan içerisinde neden olduğu hasarlar yüklenici tarafından tanzim edilecektir.

15. İşçilerin işyerine intikali Yüklenici firma tarafından alınacak tertibe göre toplu olarak yapılacak ve münferit giriş / çıkışlara izin verilmeyecektir. (Hastalık, münferit işin bitimi vb. durumlar hariç)

16. İşyerinde İş Sağlığı ve Güvenliği Önlemleri yüklenici firma tarafında alınacaktır.

17. İşyerine gerekli izin alınmadan yanıcı, parlayıcı ve patlayıcı madde getirilmeyecektir.

18. Yüklenici firma, personelinin dikkatsizlik, tedbirsizlik veya bilgisizliğinden doğabilecek her türlü zarar ile kanun, protokol ve taahhütname dışı davranışlardan sorumlu olacaktır.

19. Yüklenici firmanın yaptıkları işler esnasında teknik konularla ilgili koordinatörlüğü Güv.K.K.lığı İnşaat Emlak Şube Müdürlüğü tarafından görevlendirilecek bir personel tarafından sağlanacaktır.

20. Bu Protokol maddelerinin uygulanması işi veren Güv.K.K.lığı, iş güvenliğinden sorumlu İdare ve/veya kontrol tarafından denetlenecek, görülen eksik / aksak hususların derhal giderilmesi sağlanacaktır.

21. Mevcut uygulamalarda aksaklık olduğu takdirde bu protokol İdare tarafından kısmen ya da tamamen değiştirilebilecek ya da iptal edilebilecektir.

22. Yüklenici firma çalışmalarını 08:00 - 17:00 saatleri arasında yapacaktır.

23. Yüklenici firma Birlik bünyesinde yapacağı işlerde 18 yaşından küçük ve sigortasız işçi çalıştırmayacaktır.

24. Yüklenici firma kışla içerisine cep telefonu ve/veya ses kayıt cihazı ile kesinlikle giriş yapmayacaktır. Bahse konu cihazların yanında bulunması durumunda cihaz/cihazlar nizamiye personeline teslim edilecektir.

Arz ve rica ederim.

BİRLİK GÜVENLİK SB.

İNŞ.EML.Ş.MD.

FİRMA YETKİLİSİ

Barış YATMAN
Mühendis Binbaşı
İnşaat Emlak Şube Müdürü

UYGUNDUR (BİRLİK KOMUTANI)

GÜVENLİK PROTOKOLÜ

Güv.K.K.lığına ait Alsancakta bulunan binanın mekanik tesisatının tadilat işlerinin yapılması; çalışma yapılacak alan içerisinde faaliyet gösterecek olan **YÜKLENİCİ** firma yetkilisi ile İdare ilgili personeli arasında düzenlenen güvenlik konularının kapsayan protokol aşağıda olduğu gibidir.

1. Yüklenici firma personeli, güvenlik konuları ile ilgili olarak İdarece alınacak tedbirlere ve Nöbetçi Heyetleri'nce bildirilecek hususlara riayet edecektir.

2. Yüklenici firmada çalışan personel, yaptıkları işlerin nedeni ve faaliyetlerin icrası hakkında herhangi bir açıklama yapmayacaktır.

3. Yüklenici firma, personelinin çalıştığı bölge içinde icra ettiği faaliyetlerinden sorumlu olacaktır.

4. Çalışma yapılacak alan içerisinde çalışan yüklenici firma personeli, bahse konu bölgede iş mahalli dışında bulunmayacaklardır.

5. Yüklenici firma işe başlamadan önce yapılacak iş kapsamında çalışacak personel ve çalışma yapılacak alana girecek araçların listesini hazırlayarak İdareye teslim edecektir.

6. Çalışılacak alana girişlerde tüm işçilerin onaylı nüfus cüzdanı veya KKTC kimlik kartı yanında olacak ve çalışma yapılacak alana bu belgelerin biri ile giriş yapılabilecektir. Bahse konu belgeler üzerindeki fotoğraf güncel ve anlaşılabilir olacaktır.

7. Nizamiyede yapılacak kontrolden sonra kendilerine verilen "Giriş Kartlarını yakalarına takarak birlikten çıkıncaya kadar kullanacaklardır. Yapılan işin cinsi kartlı olarak çalışmayı engelliyorsa iş yerine kadar kart takılacak, iş yerinde kart işçinin yanında bulundurulacak, iş sonunda kartlar teslim alınan yere teslim edilecektir.

8. Yüklenici iş yerinde bir sorumlu personel tayin edecek ve kimliğini İdareye bildirecektir. Sorumlu tayin edilen kişi yüklenicinin olmadığı durumlarda işçilerin kontrolünden sorumlu olacaktır.

9. Yüklenici firma sorumluluğundaki işçiler birlik içinde kamu kurumları kılık kıyafet yönetmenliğinde belirtilen kılık ve kıyafette bulunacaklardır.

10. Yüklenici firmanın teslim ettiği personel ve araç listesi ilgili birlik tarafından Nizamiye'ye gönderilecek ve burada giriş / çıkışlar liste üzerinden kontrol edilerek yapılacak ve giren / çıkan personel ile araçların kayıtları tutulacaktır. Giriş ve çıkışlar İdare tarafından belirlenecektir. Liste haricindeki personel ve aracın birlik içine alınması İnş.Eml.Ş.Md.lüğü koordine edilerek belirlenecektir.


11. Yüklenici firma çalışmalarını hafta içi mesai günlerinde yapacaktır. Resmi tatil günlerinde çalışma yapılmayacaktır. Görevli firma personeli çalışma saatleri dışında birlik dâhilinde bulunmayacaklar ve personel özellikle gece süresince herhangi bir vesile ile birlik sınırları içine girmeye teşebbüs etmemeleri için Yüklenici firma tarafından uyarılacaktır.


12. Yüklenici firma, personel ve araç değişikliği olması durumunda en az iki gün önceden İdare'ye bildirecektir.

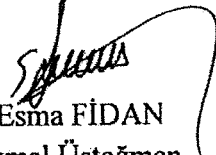
13. Yüklenici firma araçlarının kendilerine tahsisli olan yollardan intikalini ve sürücülerinin trafik kurallarına ve park yeri yasaklarına riayetini sağlayacak, araçlara yabancı kimse alınmayacak ve giriş / çıkışlarda kontrol ve kayıt yaptırılacaktır.

6. İş bu teknik şartname, eki hariç 23 (YİRMİÜÇ) sayfa olup bu madde ile birlikte 6 (ALTI)maddeden ibarettir.


ŞARTNAMEYİ HAZIRLAYANLAR


Ahmet ÖSANMAZ
Askeri Memur
Makina Mühendisi

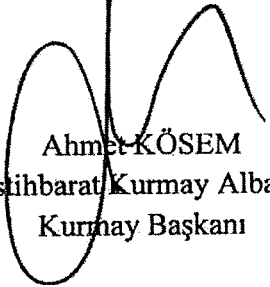

Mehmet AÇIKGÜL
Sözleşmeli Personel
Elektrik Elektronik Mühendisi


Esmâ FİDAN
İkmal Üsteğmen
İnşaat Proje Subayı

İNCELENMİŞTİR

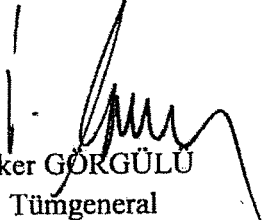

Barış YATMAN
Mühendis Binbaşı
İnşaat Emlâk Şube Müdürü

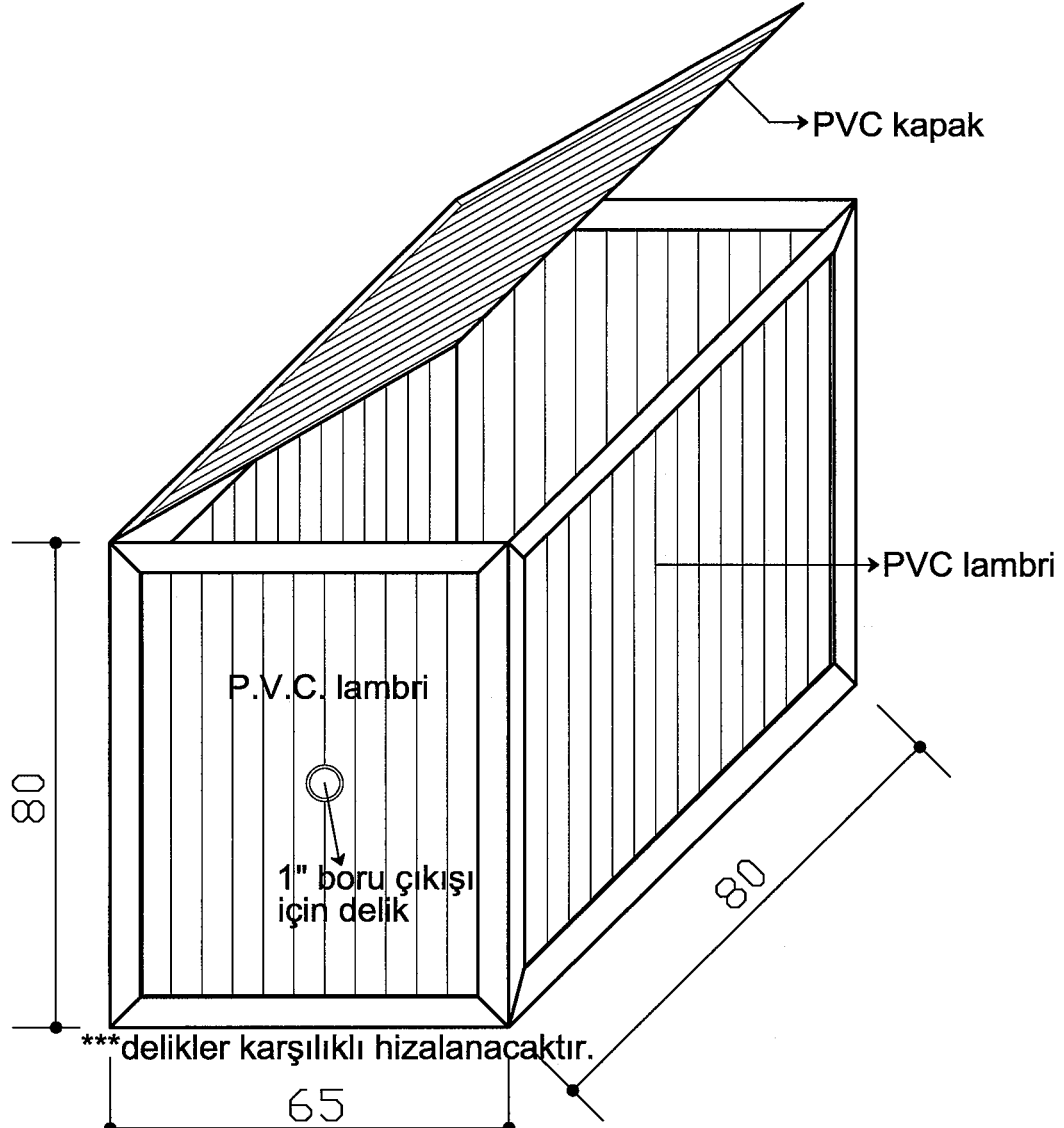
UYGUNDUR


Ahmet KÖSEM
İstihbarat Kurmay Albay
Kurmay Başkanı

OLUR

31/03/2026


İlker GÖRGÜLÜ
Tümgeneral
Güvenlik Kuvvetleri Komutanı



PVC kapak için en az 3 adet menteşe kullanılacaktır.

PVC kapak beton platform üzerine vidalanarak sabitlenecektir. PVC kapağın platform üzerine sabitlenmesi için gerekli aparatlar imalatçı firma tarafından sağlanacaktır.

BAYINDIRLIK VE ULAŞTIRMA BAKANLIĞI
PLANLAMA VE İNŞAAT DAİRESİ MÜDÜRLÜĞÜ

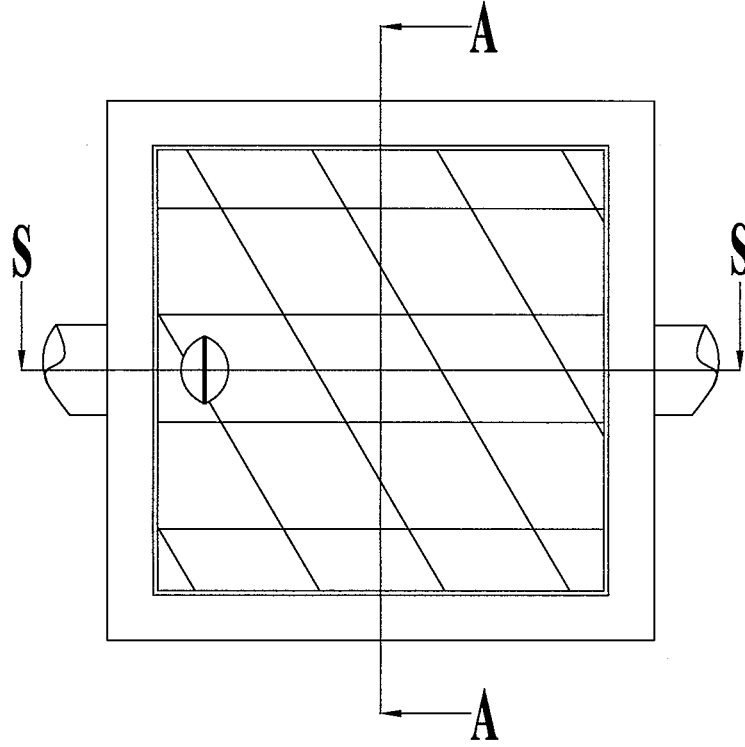
MÜTEAHHİT FİRMA:



GÜV.K.K.LIĞINA AİT ALSANCAKTA BULUNAN BİNANIN MEKANİK TESİSATININ
TADİLAT İŞLERİNİN YAPILMASI PROJESİ

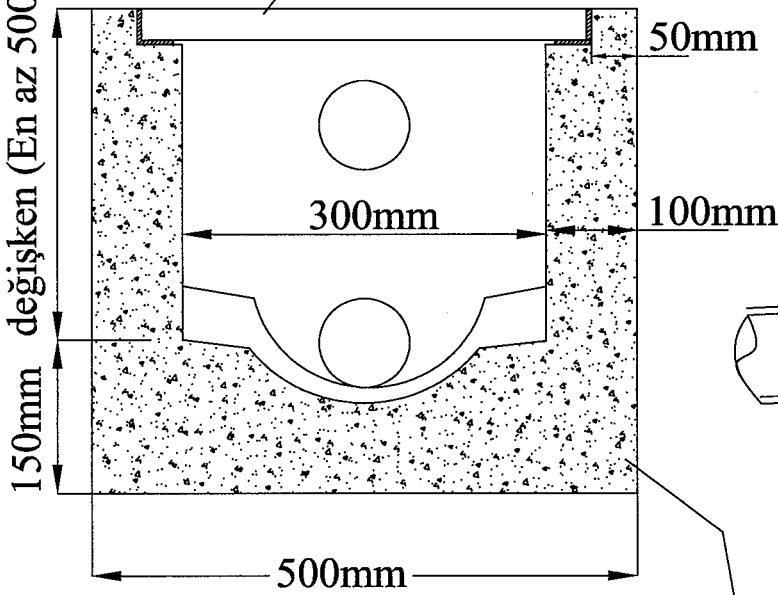


40CM X 40CM PİS SU RÖGARİ DETAYI



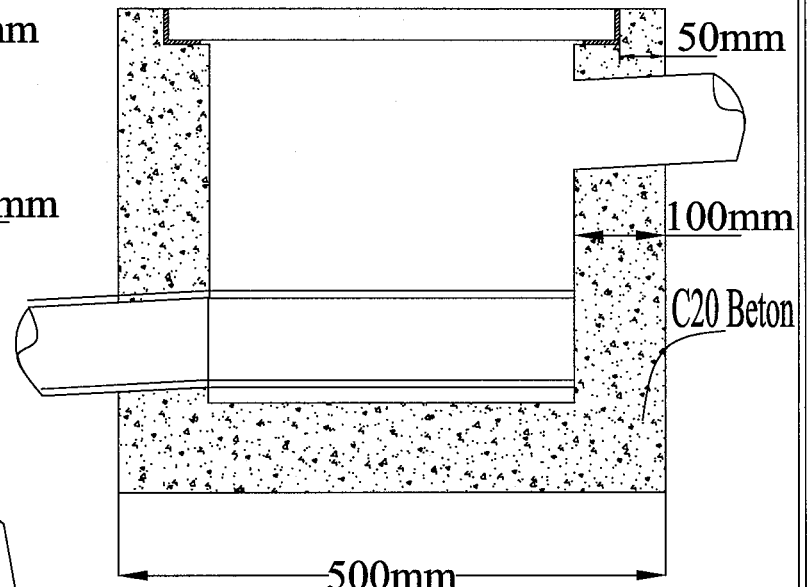
değişken (En az 500mm)

400x400mm Hafif Seri Kompozit Tip Rögar Kapağı



A-A Kesiti

C20 Beton



S-S Kesiti

değişken = En az 500mm olacak şekilde meyil koduna göre belirlenecektir

BAYINDIRLIK VE ULAŞTIRMA BAKANLIĞI
PLANLAMA VE İNŞAAT DAİRESİ MÜDÜRLÜĞÜ

MÜTEAHHİT FİRMA:

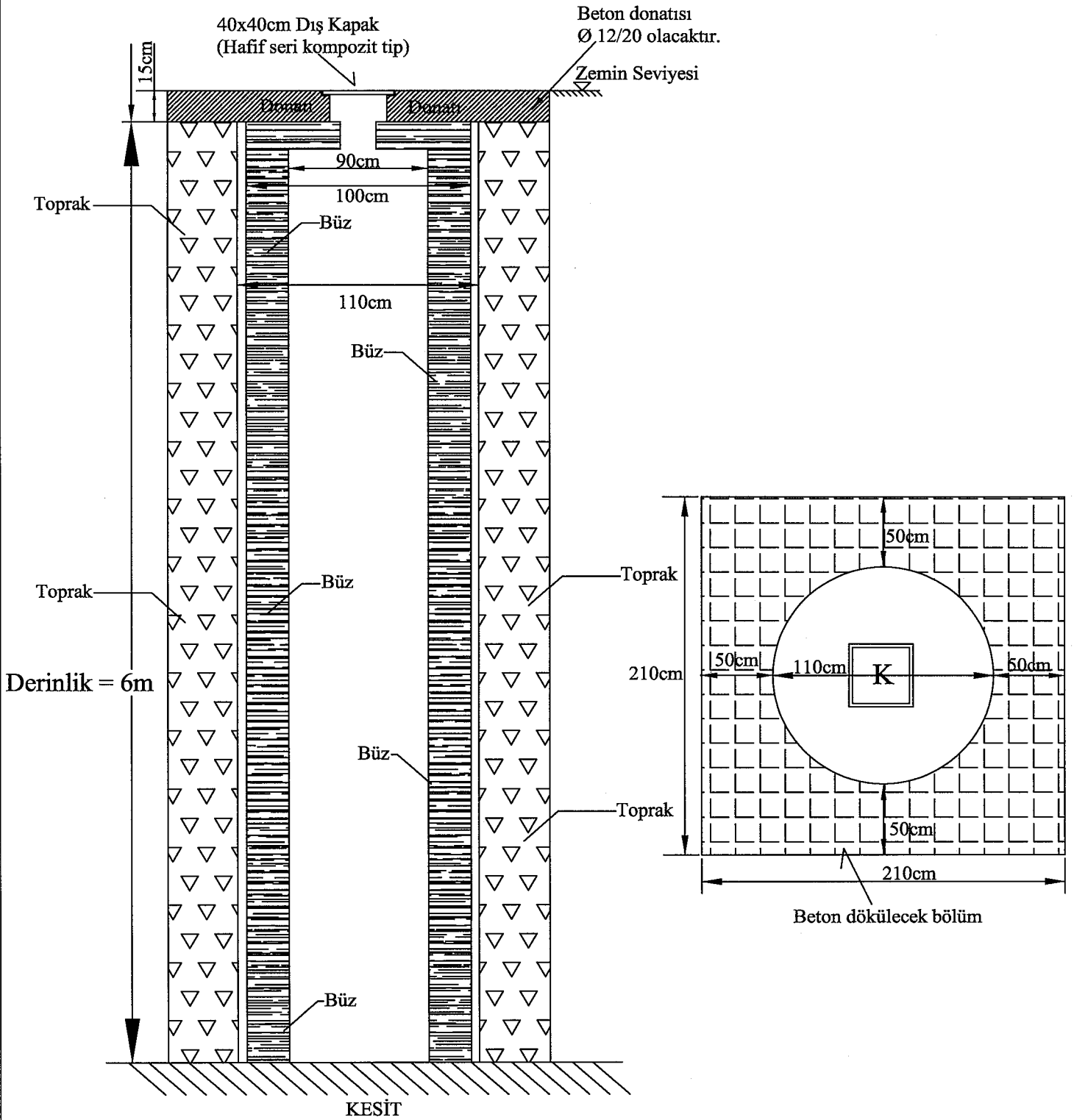
Not 1: Tüm borular 1/boru çapı eğim



GÜV.K.K.LIĞINA AİT ALSANCAKTA BULUNAN BİNANIN MEKANİK TESİSATININ
TADİLAT İŞLERİNİN YAPILMASI PROJESİ



EMİCİ KUYU DETAYI



BAYINDIRLIK VE ULAŞTIRMA BAKANLIĞI
PLANLAMA VE İNŞAAT DAİRESİ MÜDÜRLÜĞÜ

MÜTEAHHİT FİRMA:

BS

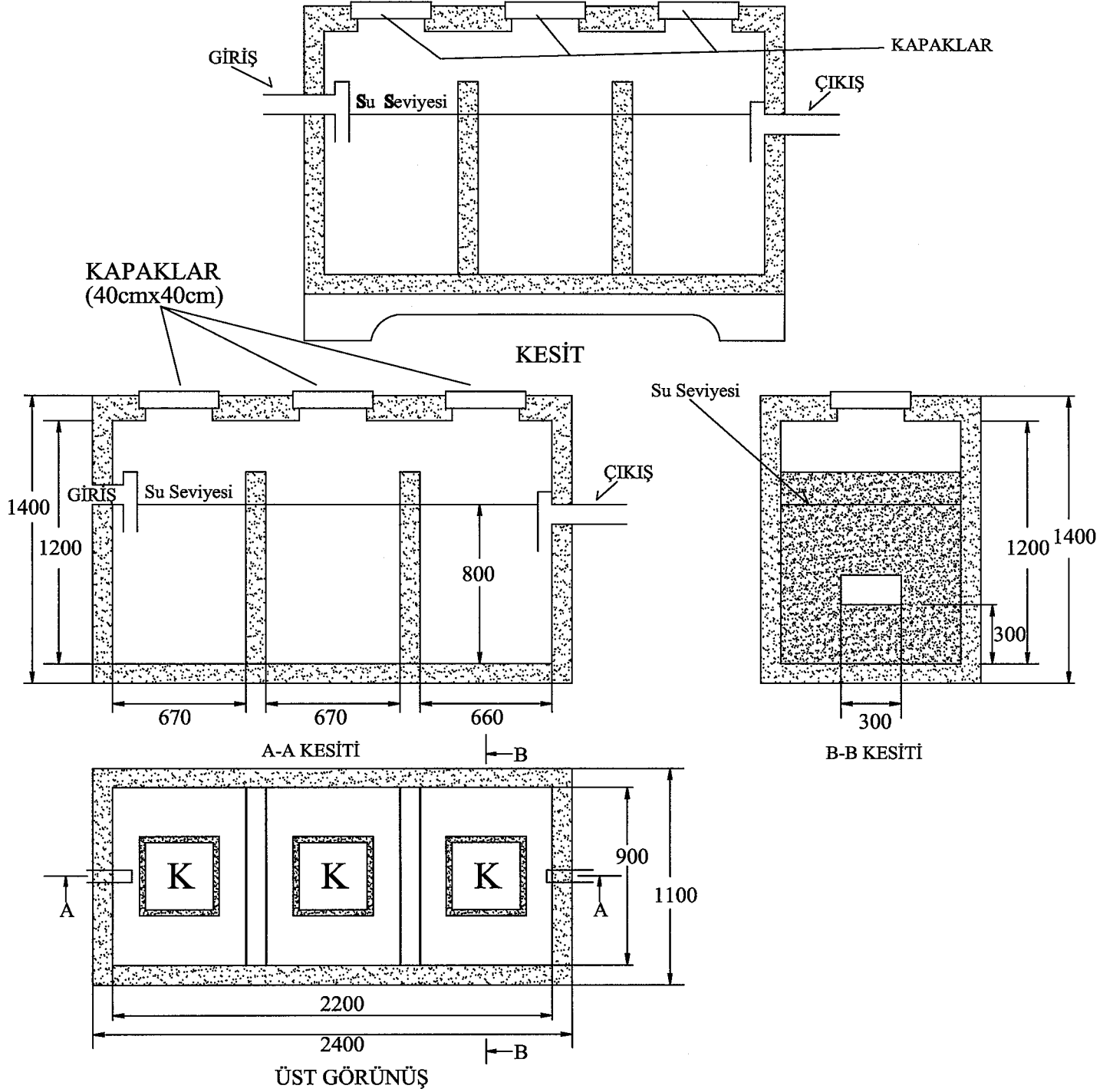
Not 1:
Emici kuyunun üzerini örtmek için yapılan
beton plaka en az 15cm kalınlığında, her



GÜV.K.K.LIĞINA AIT ALSANCAKTA BULUNAN BİNANIN MEKANİK TESİSATININ
TADİLAT İŞLERİNİN YAPILMASI PROJESİ



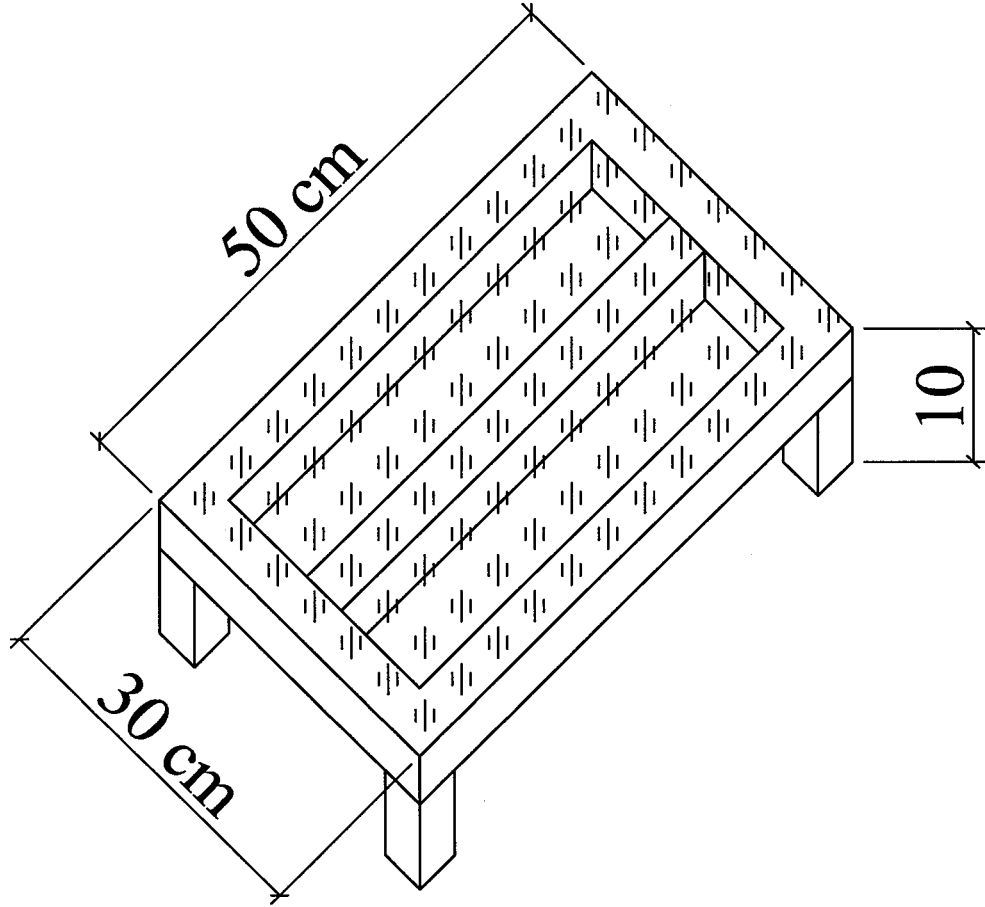
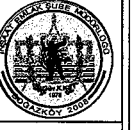
3 GÖZLÜ HAZIR FOSEPTİK TANK DETAYI



TOPLAM		1.GÖZ			2.GÖZ			3.GÖZ		
Kişi Adet	Hacim m ³	Boy	En	Derinlik	Boy	En	Derinlik	Boy	En	Derinlik
15	3	680	900	1200	630	900	1200	680	900	1200

BAYINDIRLIK VE ULAŞTIRMA BAKANLIĞI
PLANLAMA VE İNŞAAT DAİRESİ MÜDÜRLÜĞÜ

MÜTEAHHİT FİRMA:



4x4cm t:2mm demir kutu profillerden 50x30 genişlikte 10cm yükseklikte sehpa yapılacaktır. Tüm demir elemanlar içeriye hava girmeyecek şekilde kaynaklanacaktır. Kaynak noktalar halinde yapılmayacaktır. Tüm demir elemanlar 1 el antipas ve 2 el yağlı boya ile gri renge boyanacaktır.

BAYINDIRLIK VE ULAŞTIRMA BAKANLIĞI
PLANLAMA VE İNŞAAT DAİRESİ MÜDÜRLÜĞÜ

MÜTEAHHİT FIRMA: